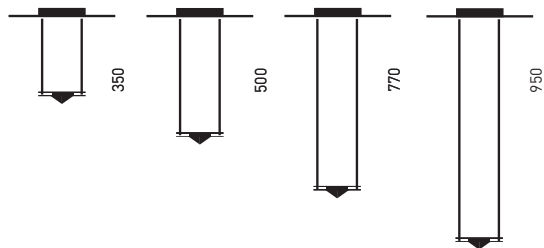


ABMESSUNGEN



GEWICHT

- ▶ 6,2 kg

PFLEGEHINWEIS

Entsprechende Netzleitung abschalten!

- ▶ Leuchte nur mit weichem Tuch und mildem Reiniger (z.B. Glasreiniger) abwischen.
Keine Scheuermittel verwenden!

TECHNISCHE ANGABEN

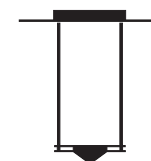


Netzspannung	230 V
Leistung	70 W oder 150 W
Leuchtmittel	1 Halogenmetaldampflampe in 70 W oder 150 W (HIT), Sockel RX 7s
Regelung	nicht dimmbar!

serien
.lighting

serien Raumluchten GmbH Hainhäuser Str. 3-7 D-63110 Rodgau

REFLEX PLUS/MASTER HIT

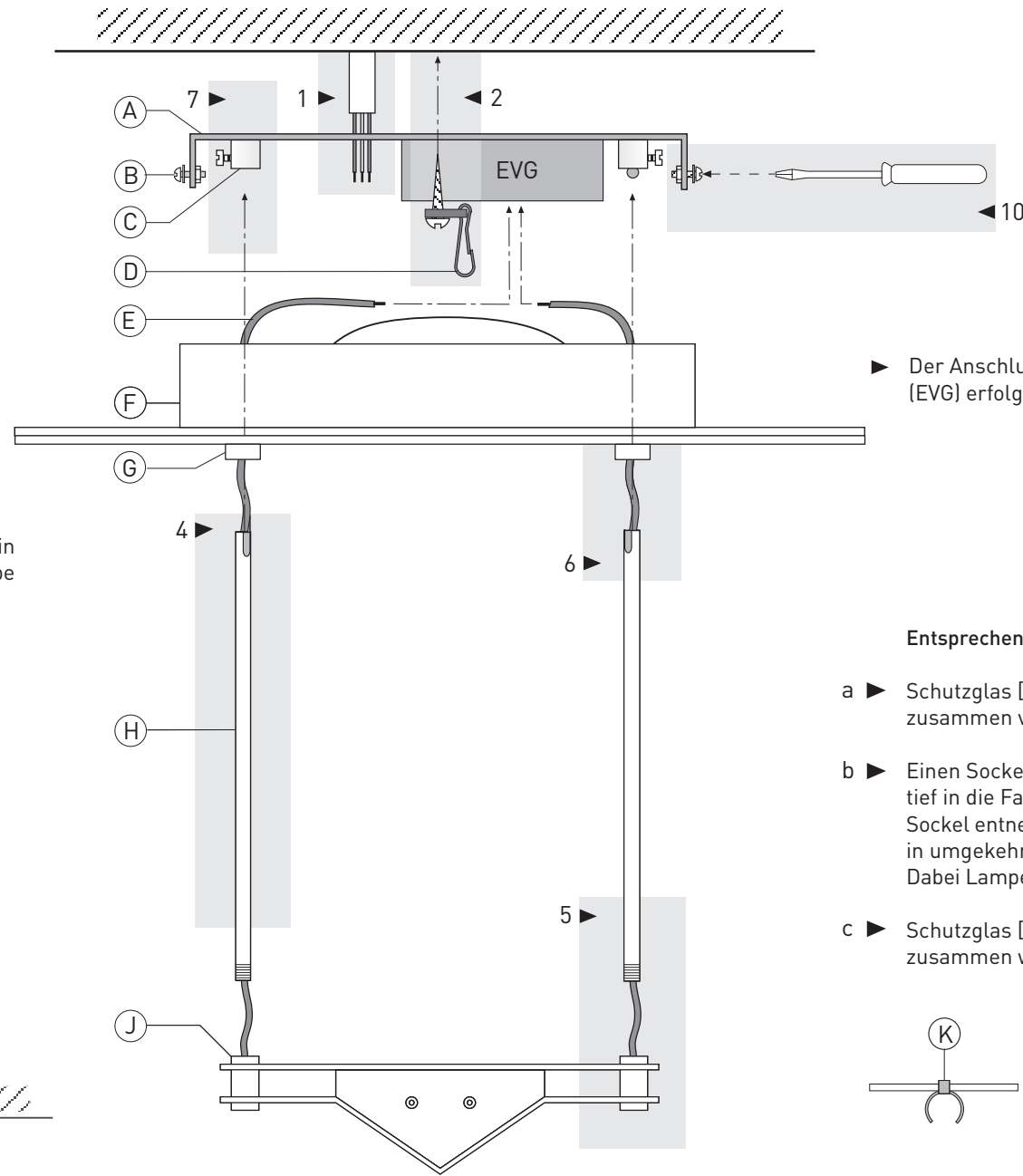


Design Jean-Marc da Costa

DECKENMONTAGE

Entsprechende Netzleitung abschalten!

- 1 ► Netzleitung durch große Löcher in Montageplatte [A] zuführen.
- 2 ► Montageplatte [A] an gewünschter Stelle mit beiliegender Schraube befestigen. Beiliegende Lochscheibe und Karabinerhaken [D] mit verschrauben.
- 3 ► Netzleitung nach ANSCHLUSSSCHEMA am Vorschaltgerät anschließen.
- 4 ► Lampenkabel [E] durch die zwei Rohre mit Ausstanzung [H] führen.
- 5 ► Alle Rohre bis zum Anschlag in Aufnahmen [J] des Leuchtenkopfes schrauben. Die Ausstanzung in den Rohren [H] darf dabei nicht direkt zur Schraube im Stellring [C] zeigen.
- 6 ► Rohre bei [G] durch die Reflektorplatte führen.
- 7 ► Rohre in Stellringe [C] der Montageplatte [A] stecken und seitlich verschrauben.
- 8 ► Lampenkabel [E] am Vorschaltgerät anschließen.
- 9 ► Diagonales Fangseil in Karabinerhaken [D] einhängen (s. Zeichnung unten).
- 10 ► Reflektorplatte [F] nach oben über die Montageplatte [A] schieben und seitlich mit Schraube [B] fixieren.



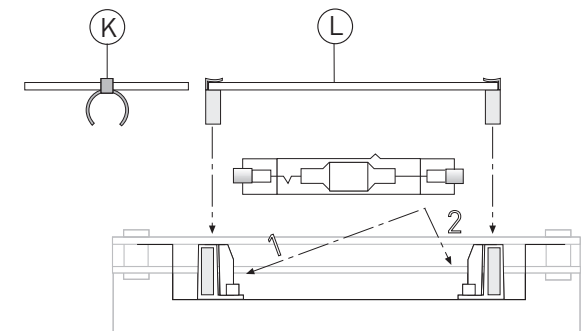
ANSCHLUSSSCHEMA

- Der Anschluß an das elektronische Vorschaltgerät (EVG) erfolgt gemäß der Angaben auf dem EVG.

LAMPENWECHSEL

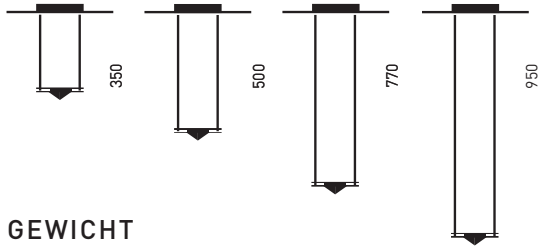
Entsprechende Netzleitung abschalten!

- a ► Schutzglas [L] und Halteklammern [K] zusammen von Fassungen abziehen.
- b ► Einen Sockel der Halogenmetall dampflampe so tief in die Fassung eindrücken, bis sich zweiter Sockel entnehmen läßt. Neue Lampe sinngemäß in umgekehrter Reihenfolge einsetzen. Dabei Lampe nicht mit bloßen Fingern berühren!
- c ► Schutzglas [L] und Halteklammern [K] zusammen wieder auf Fassungen abstecken.



serien Reflex Plus/Master HIT

ABMESSUNGEN



GEWICHT

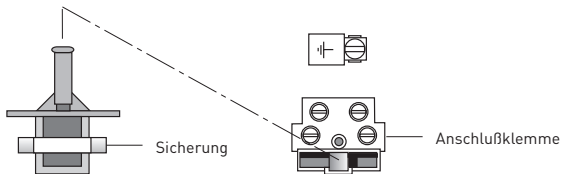
- ▶ 4,7 kg

SICHERUNGSWECHSEL

Entsprechende Netzleitung abschalten!

Die Leuchte ist mit einer Sicherung ausgestattet. Diese befindet sich in der Anschlußklemme der Montageplatte [A].

- ▶ Die beiden Schrauben der Reflektorplatte [F] lockern und diese nach unten schieben.
- ▶ Den Sicherungshalter an Anschlußklemme herausziehen und Sicherung wechseln. Hierfür verwenden Sie bitte bei 200 W und 300 W eine F2 H/250 V- und bei 500 W eine F4 H/250 V-Sicherung.



- ▶ Reflektorplatte [F] wieder nach oben schieben und verschrauben.

TECHNISCHE ANGABEN

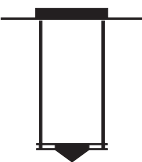


Netzspannung	230 V
Leistung	200 W, 300 W oder 500 W
Leuchtmittel	1 Halogenglühlampe in 200, 300 oder 500 W, Sockel R7s
Regelung	über externen Dimmer empfehlenswert
Sicherung	Angaben s. Sicherungswchsel

serien
.lighting

serien Raumeuchten GmbH Hainhäuser Str. 3-7 D-63110 Rodgau

REFLEX PLUS/MASTER

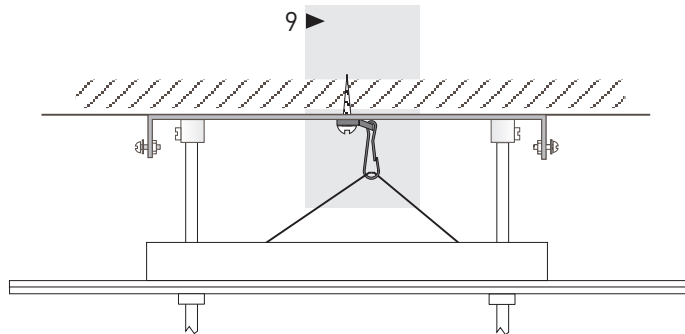
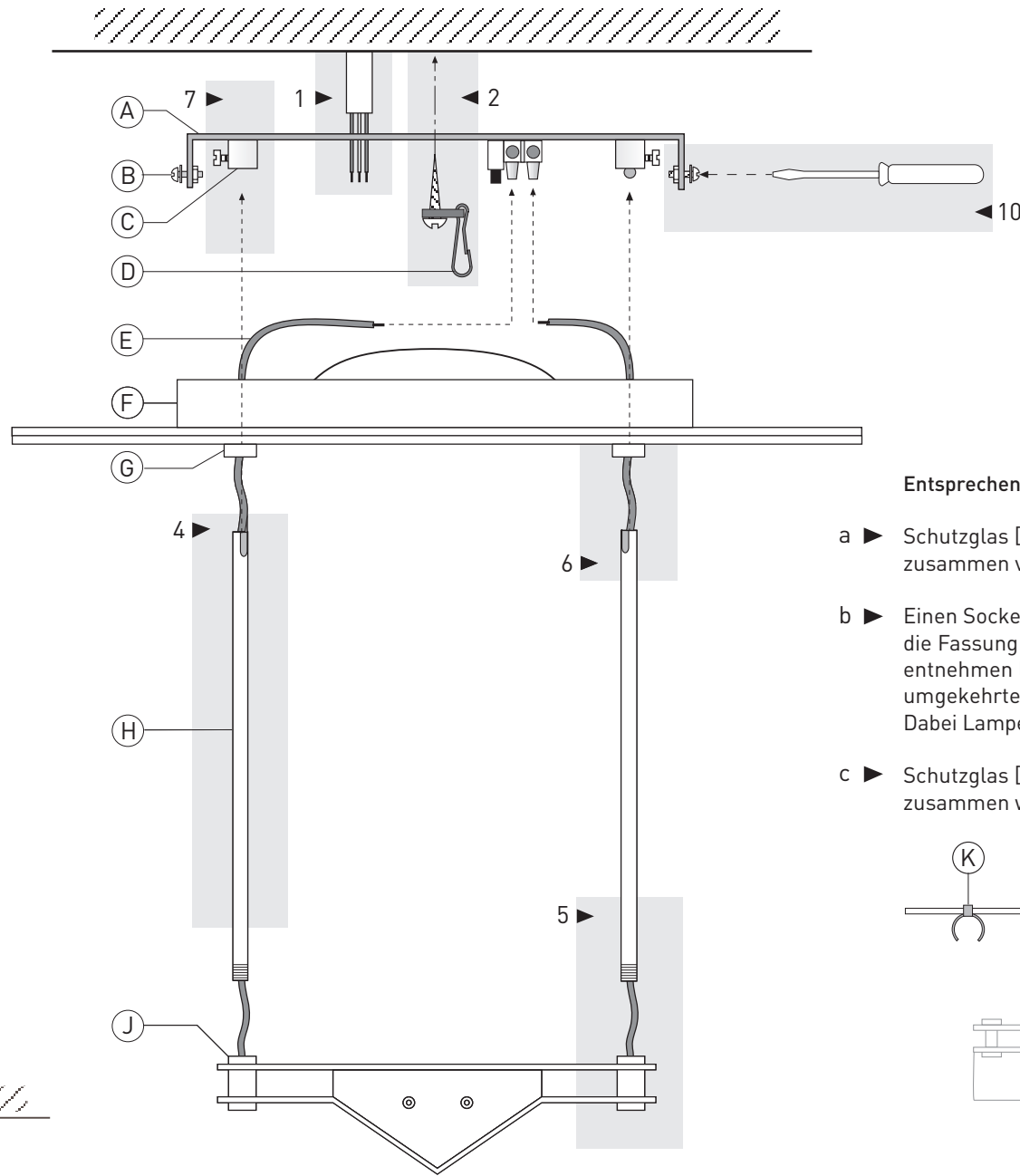


Design Jean-Marc da Costa

DECKENMONTAGE

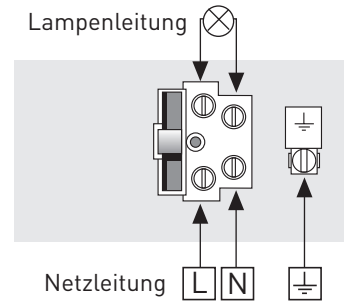
Entsprechende Netzleitung abschalten!

- 1 ► Netzleitung durch große Löcher in Montageplatte [A] zuführen.
- 2 ► Montageplatte [A] an gewünschter Stelle mit beiliegender Schraube befestigen. Beiliegende Lochscheibe und Karabinerhaken [D] mit verschrauben.
- 3 ► Netzleitung nach ANSCHLUSSSCHEMA an die Klemme der Montageplatte [A] anschließen.
- 4 ► Lampenkabel [E] durch die zwei Rohre mit Ausstanzung [H] führen.
- 5 ► Alle Rohre bis zum Anschlag in Aufnahmen [J] des Leuchtenkopfes schrauben. Die Ausstanzung in den Rohren [H] darf dabei nicht direkt zur Schraube im Stellring [C] zeigen.
- 6 ► Rohre bei [G] durch die Reflektorplatte führen.
- 7 ► Rohre in Stellringe [C] der Montageplatte [A] stecken und seitlich verschrauben.
- 8 ► Lampenkabel [E] an der Klemme nach ANSCHLUSSSCHEMA anschließen.
- 9 ► Diagonales Fangseil in Karabinerhaken [D] einhängen (s. Zeichnung unten).
- 10 ► Reflektorplatte [F] nach oben über die Montageplatte [A] schieben und seitlich mit Schraube [B] fixieren.



serien Reflex Plus/Master

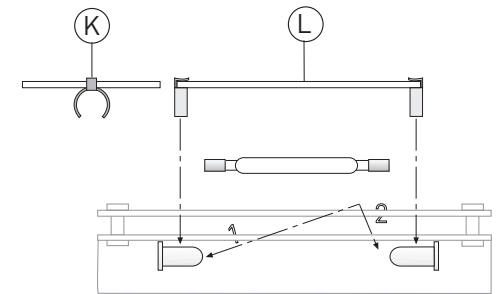
ANSCHLUSSSCHEMA



LAMPENWECHSEL

Entsprechende Netzleitung abschalten!

- a ► Schutzglas [L] und Halteklammern [K] zusammen von Fassungen abziehen.
- b ► Einen Sockel der Halogenleuchte so tief in die Fassung eindrücken, bis sich zweiter Sockel entnehmen läßt. Neue Lampe sinngemäß in umgekehrter Reihenfolge einsetzen. Dabei Lampe nicht mit bloßen Fingern berühren!
- c ► Schutzglas [L] und Halteklammern [K] zusammen wieder auf Fassungen abstecken.



PFLEGEHINWEIS

Entsprechende Netzleitung abschalten!

- Leuchte nur mit weichem Tuch und mildem Reiniger (z.B. Glasreiniger) abwischen. Keine Scheuermittel verwenden!