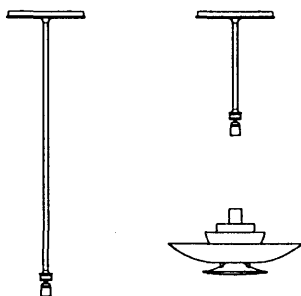


louis poulsen

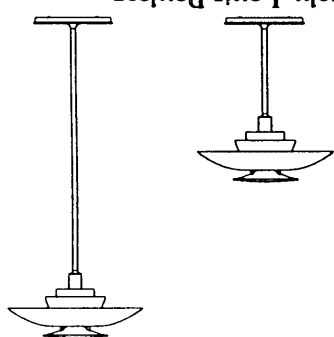
DK Montagevejledning
 GB Mounting Instructions
 D Montageanleitung
 F Instructions de Montage
 S Monteringsanvisning
 FIN Asennusohje
 I Istruzioni di Montaggio

DK Indhold: Skærmset eller stel.
 GB Contents: Shade assembly or frame.
 D Inhalt: Schirmteil oder Gestell.
 F Contenu: Ensemble abat-jour ou support.
 S Innhåll: Skärmset eller stomme.
 FIN Sisältö: Varjostinsarja tai runko.
 I Contenuto: Schermo oppure stelo.



DK Skærmset og stel findes i separat emballage.
 GB Shade assembly and frame are delivered in separate packaging.
 D Schirmteil und Gestell sind separat verpackt.
 F Ensemble abat-jour et le support sont fournis en emballage séparé.
 S Skärmset och stomme finns i en separat förpackning.
 FIN Varjostinsarja ja runko erillisessä pakkauksessa.
 I Lo schermo e lo stelo sono in imballaggio a parte.

DK PH 80 Bord-/Gulvlampe
 GB PH 80 Table / Floor lamp
 D PH 80 Tisch- und Stehleuchte
 F PH 80 lampe de table/lampadaire
 S PH 80 Bord-/golvlamp
 FIN PH 80 Pöytä-/lattialaisin
 I PH 80 Tavolo e terra



Design/Suunnittelija: Louis Poulsen

DK Teknisk data:
 Spænding: Max. 250V
 Lyskilde: Max. 100W Glød
 Fætning: E27
 Vægt: 5,0 / 7,6 kg
 Tæthedsklasse: IP20
 Isolationsklasse: II
 Materiale: Stål / PC / ABS / PMMA
 Dimensioner: ø550 x 670 / 1310 mm

F Données Techniques:
 Voltage: 250V max.
 Source lumineuse: 100W max. inc.
 Douille: E27
 Poids: 5,0 / 7,6 kg
 Classe de protection: IP20
 Classe d'isolement: II
 Matieres: Acier / PC / ABS / PMMA
 Dimensions: ø550 x 670 / 1310 mm

I Dati Technici:
 Tensione: Max. 250V
 Lampada: Max. 100W GLS
 Portalampada: E27
 Peso: 5,0 / 7,6 kg
 Classe de protezione: IP20
 Classe de isolamento: II
 Materiali: Acciaio / PC / ABS / PMMA
 Dimension: ø550 x 670 / 1310 mm

GB Technical Data:
 Voltage: Max. 250V
 Light source: Max. 100W Incandescent lamp
 Lampholder: E27
 Weight: 5,0 / 7,6 kg
 Protection class: IP20
 Insulation class: II
 Materials: Steel / PC / ABS / PMMA
 Dimensions: ø550 x 670 / 1310 mm

S Tekniska Data:
 Spänning: Max. 250V
 Ljuskälla: Max. 100W glödlampa
 Sockel: E27
 Vikt: 5,0 / 7,6 kg
 Kapslingsklass: IP20
 Skyddsklass: II
 Material: Stål / PC / ABS / PMMA
 Dimensioner: ø550 x 670 / 1310 mm

DK Rengøring:
 Til rengøring af armaturet anvendes en blød klud opvredet i 2-3 liter lunkent vand tilsat 1 teskefuld opvaskemiddel.

GB Cleaning:
 We recommend a piece of soft cloth wrung in 2-3 litres of lukewarm water to which should be added 1 teaspoonful of detergent.

D Reinigung:
 Zur Reinigung empfehlen wir ein weiches Tuch auswringen in lauwarmem Wasser mit ein bisschen Spülmittel.

F Nettoyage:
 Pour nettoyer l'Armature, utiliser un chiffon doux trempé dans 2 ou 3 litres d'eau tiède additionnée d'une petite cuillerée à café d'un produit pour vaisselle.

S Rengöring:
 För rengöring av armaturen används en mjuk duk som dränks ut 2-3 liter ljummet vatten med en tesked diskmedel och sedan vridits ur.

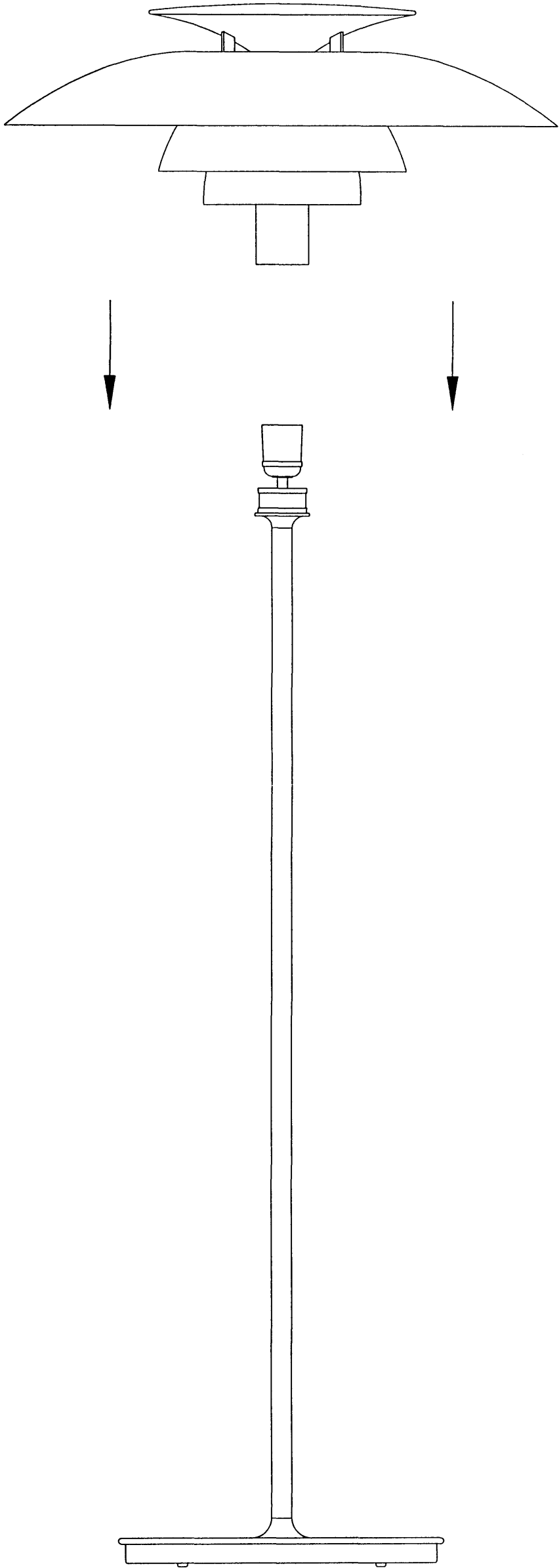
FIN Puhdistus:
 Puhdistukseen käytetään 3-3 litraa lämmintä vettä, johon on lisätty 1 teelusikallinen astianpesuainetta. Valaisin pyyhitään puhtaaksi pehmeällä, kuivaksi väännetyllä rievulla.

I Pulizia:
 Sciogliere un cucchiaino di detersivo per piatti in 2-3 litri di acqua tiepida e pulire con uno straccio morbido immerso nella soluzione e poi ben strizzato.

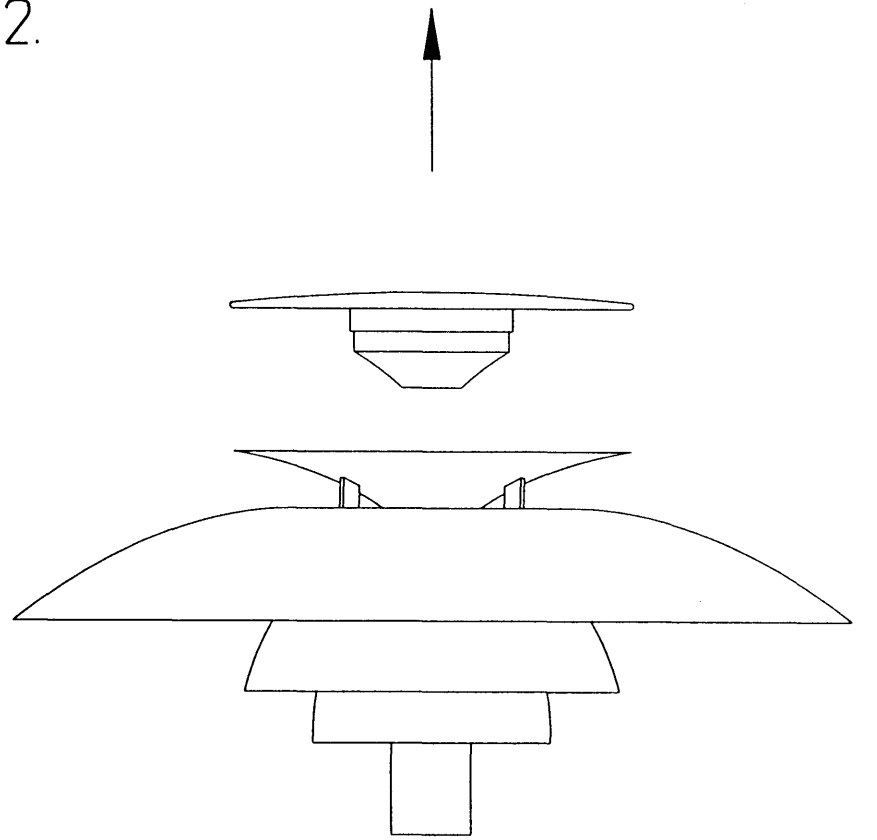
D Technischen Daten:
 Spannung: Max. 250V
 Leuchtmittel: Glühlampe max. 100W
 Fassung: E27
 Gewicht: 5,0 / 7,6 kg
 Schutzklasse: IP20
 Isolationsklasse: II
 Material: Stahl / PC / ABS / PMMA
 Masse: ø550 x 670 / 1310 mm

FIN Tekniset Tiedot:
 Jännite: Maks. 250V
 Valonlähde: Maks. 100W hehku
 Kanta: E27
 Paino: 5,0 / 7,6 kg
 Koteloituokka: IP20
 Suojaluokka: II
 Materiaalit: Teräs / PC / ABS / PMMA
 Mitat: ø550 x 670 / 1310 mm

1.



2.



3.

