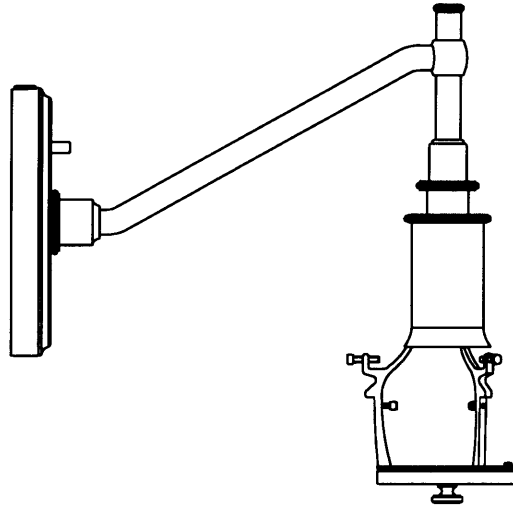
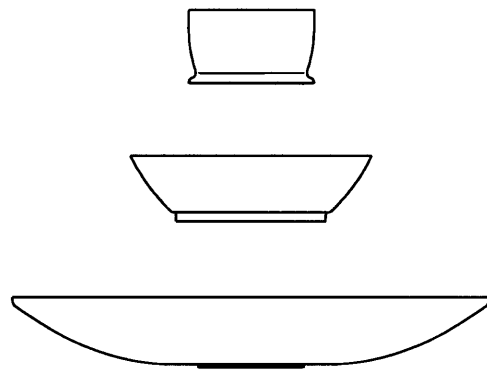
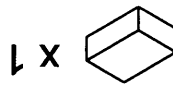


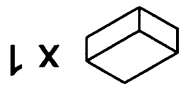
DK Monteringsvejledning
GB Mounting Instructions



DK Indhold:
GB Contents:

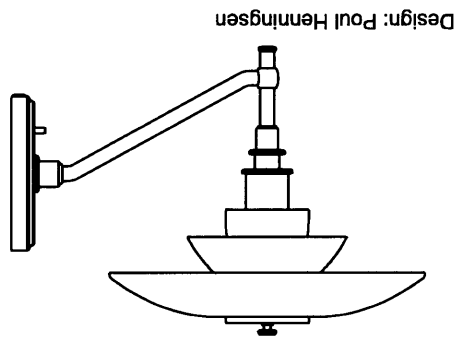


DK Skærm sæt
GB Set of shades



**louis
poulsen**

DK PH 3/2 Væg lampe
GB PH 3/2 Wall lamp



DK Lampe med glasskærme

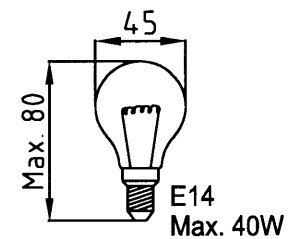
Teknisk Data:

Spænding: max. 250V \approx
Lyskilde: 40W max. kronelampe E14
Vægt: 2,7 kg.
Tæthedsklasse: IP 20
Isolationsklasse: II
Materiale: Forkromet messing / glas.
Dimensioner: b 375 mm, h. 261 mm.

GB Lamp with glass shade

Technical Data:

Voltage: max. 250V \approx
Light source: 40W max. round bulb lamp E14
Weight: 2,7 kg.
Protection class: IP 20
Insulation class: II
Materials: Chromium-plated brass / Glass.
Dimensions: W 375 mm, h. 261 mm.



DK Lampe med metalskærme

Teknisk Data:

Spænding: max. 250V \approx
Lyskilde: 40W max. kronelampe E14
Vægt: 2,2 kg.
Tæthedsklasse: IP 20
Isolationsklasse: II
Materiale: Lakeret messing / Malet aluminium.
Dimensioner: b 375 mm, h. 261 mm.

GB Lamp with metal shade

Technical Data:

Voltage: max. 250V \approx
Light source: 40W max. round bulb lamp E14
Weight: 2,2 kg.
Protection class: IP 20
Insulation class: II
Materials: Lacquered brass/ Painted aluminium.
Dimensions: W 375 mm, h. 261 mm.

RENGØRING:

Støv aftørres med en tør, blød klud. Fedtpletter og lignende kan fjernes med en blød klud opvredet i lunkent vand tilsat mildt rengøringsmiddel. Vrid kluden godt før brug. Brug aldrig rengøringsmidler med sprit.

CLEANING:

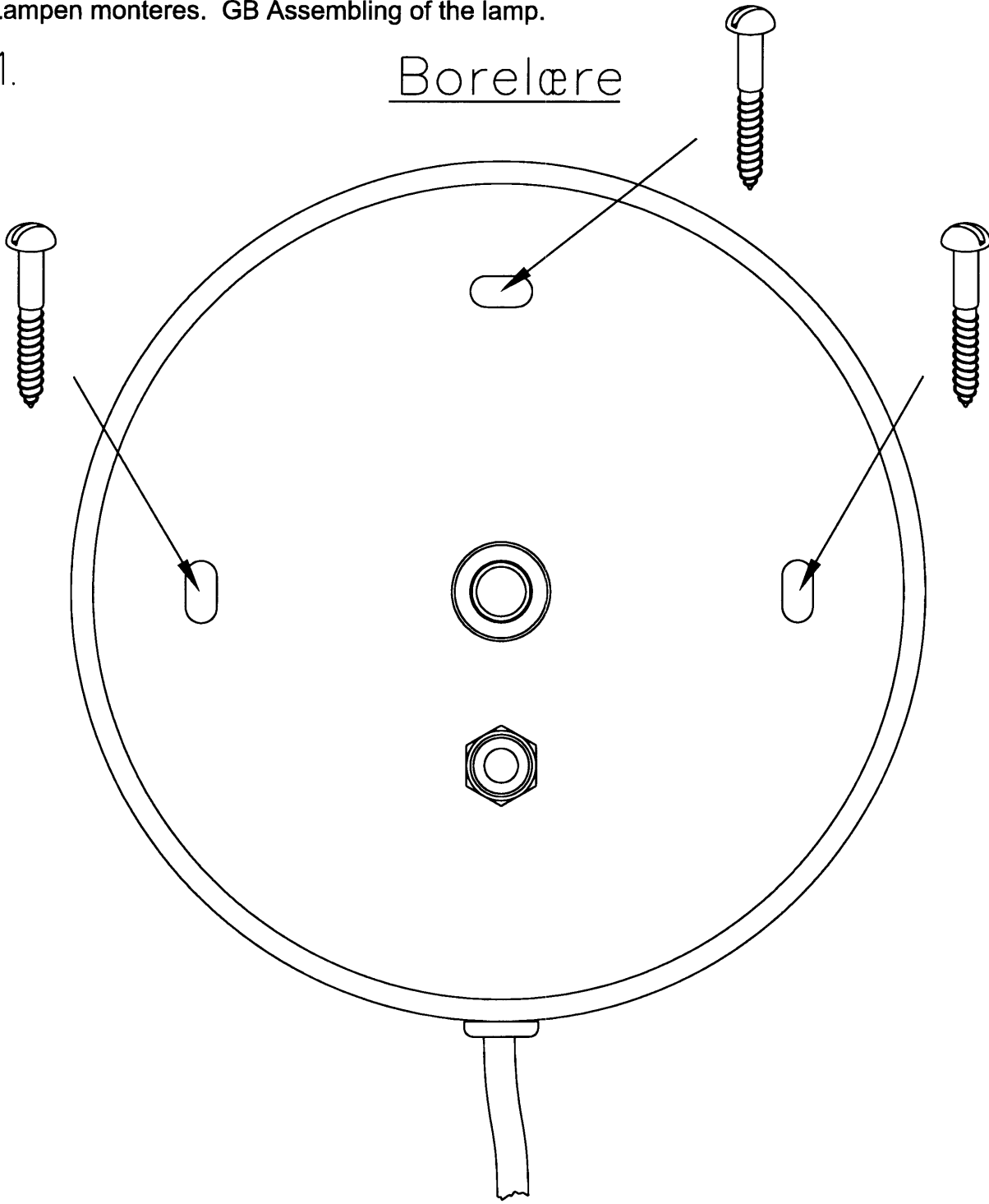
Wipe off dust with a dry, soft cloth. Remove greasy spots etc. with a soft cloth dampened in lukewarm water with a mild detergent. Wring the cloth thoroughly before use. Never use detergents containing alcohol.

**louis
poulsen**

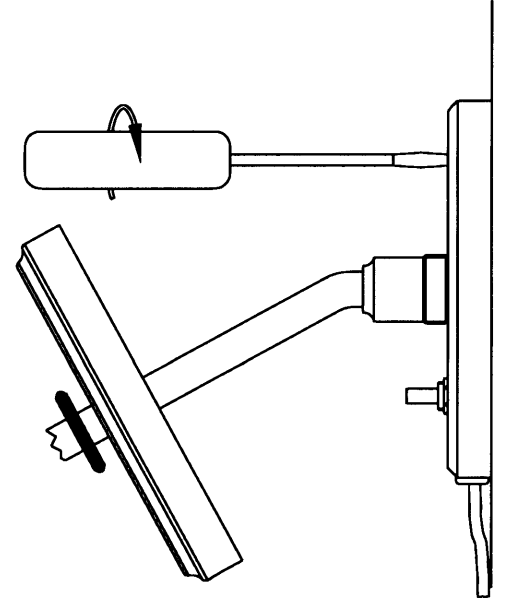
DK Lampen monteres. GB Assembling of the lamp.

1.

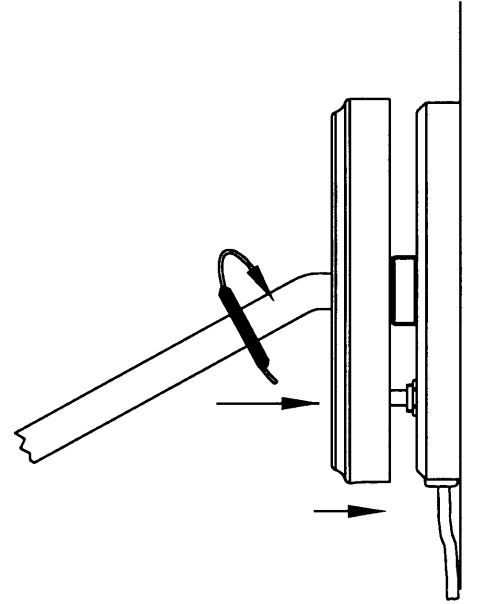
Borelære



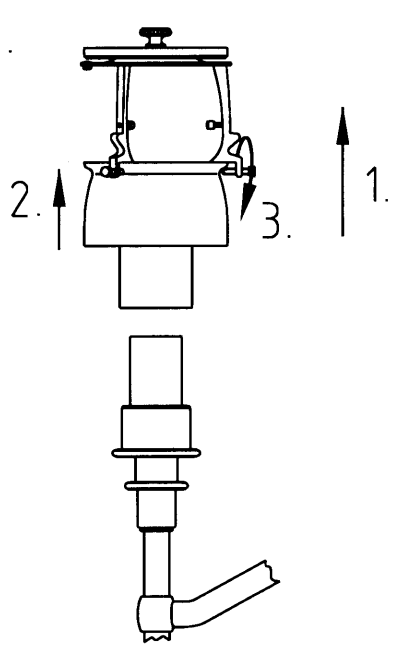
2.



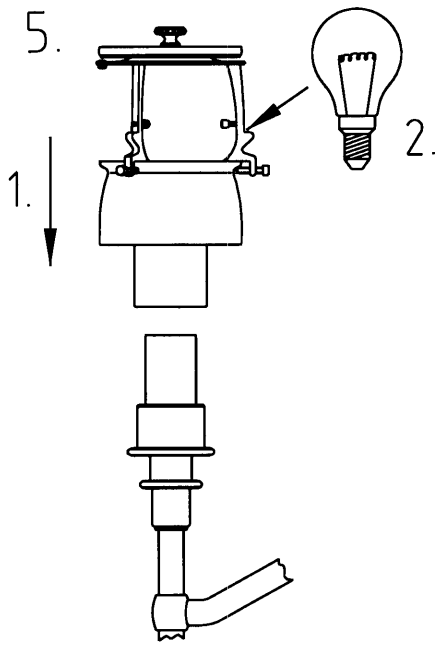
3.



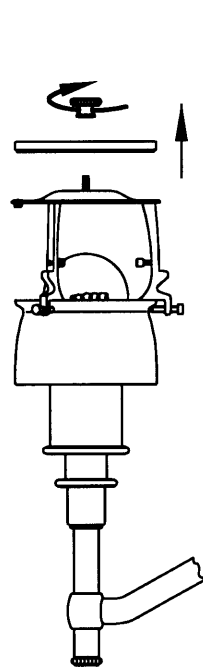
4.



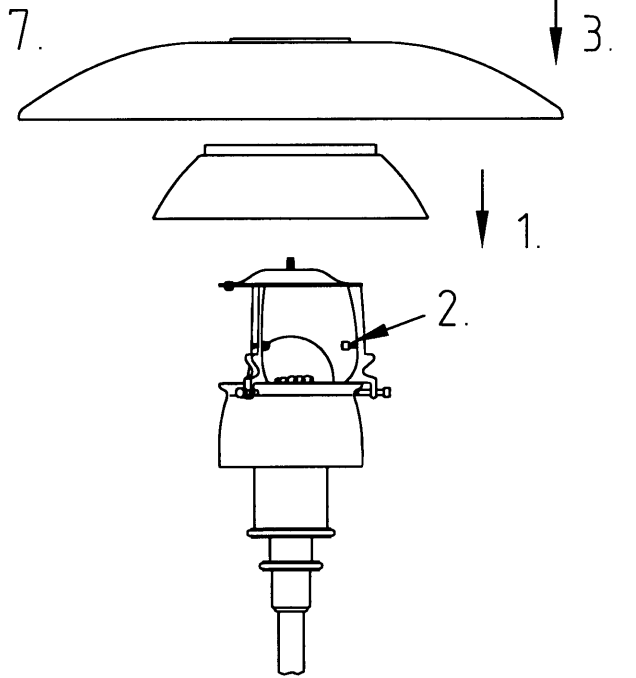
5.



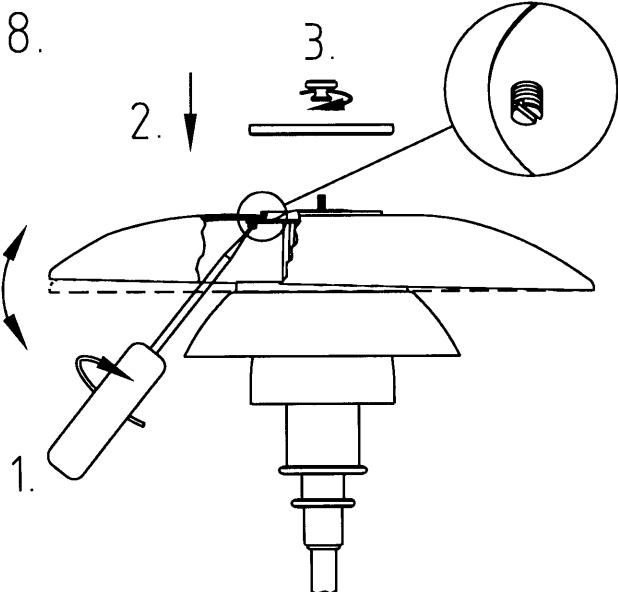
6.



7.

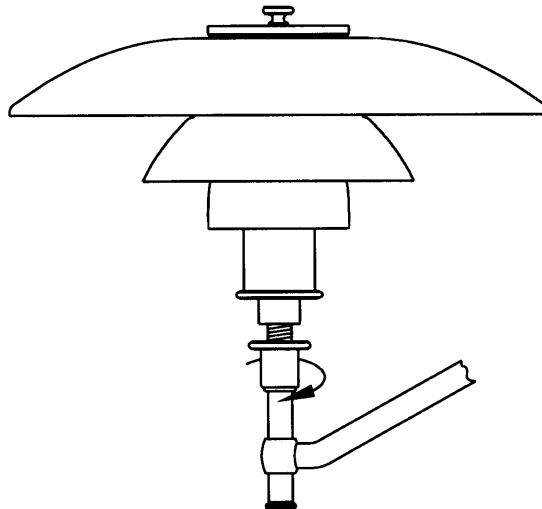


8.



DK Finindstilling af glødelampen. GB Fine adjustment of the incandescent lamp.

1.



2.

