

FLOS

BRERA W

ISTRUZIONI DI INSTALLAZIONE ED IMPIEGO

ATTENZIONE!

La sicurezza dell'apparecchio è garantita solo rispettando queste istruzioni sia in fase di installazione che di impiego; è pertanto necessario conservarle.

Avvertenze:

- all'atto dell'installazione ed ogni volta che si interviene sulla lampada, assicurarsi che sia stata tolta la tensione di alimentazione;
- per un funzionamento sicuro e corretto è necessario che questa lampada sia collegata ad un efficiente impianto di messa a terra.

- Fig. 1 Svitare la vite (A) dal corpo (B) e separarlo dall'attacco a muro.
- Fig. 2 Fissare l'attacco a muro (C) alla parete ed effettuare il cablaggio elettrico alla morsettiere (D).
- Fig. 3 Appoggiare il diffusore (E) sul supporto (F) facendo attenzione alla loro complanarità.
- Fig. 4 Ruotare il diffusore (E) in senso antiorario fino allo scatto di blocco.

DATI TECNICI

- Lampadina fluorescente compatta 23 W attacco E27 FB.
- Lampadina ad incandescenza MAX 100W attacco E27 IAA.

ISTRUZIONI PER LA PULIZIA DELLA LAMPADA

- Per la pulizia della lampada usare esclusivamente un panno morbido eventualmente inumidito con acqua e sapone o detersivo neutro per lo sporco più tenace.
- AVVERTENZA: non usare alcool o solventi.

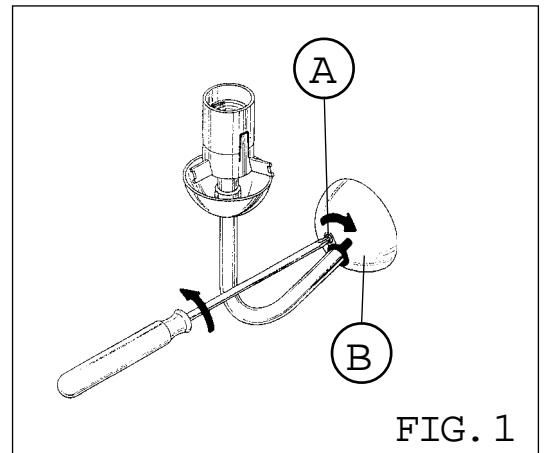


FIG. 1

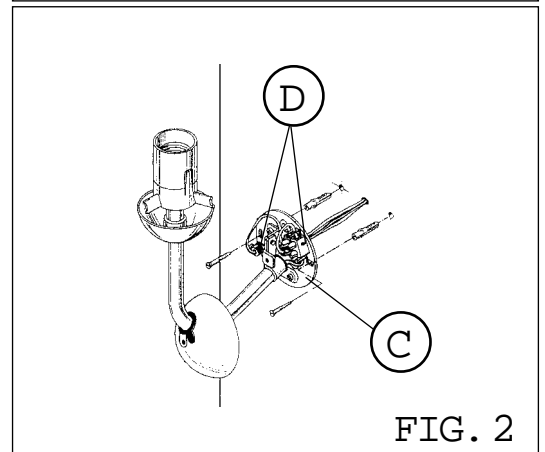


FIG. 2

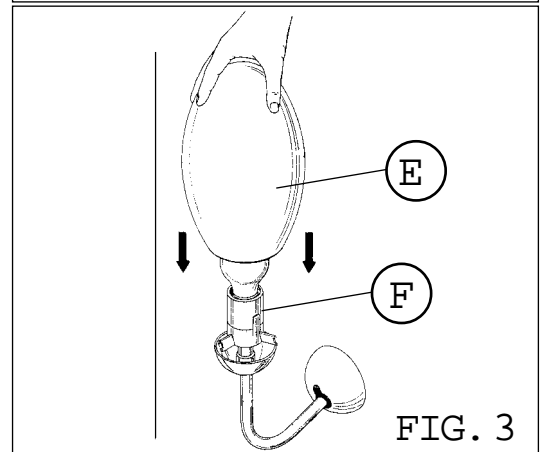


FIG. 3

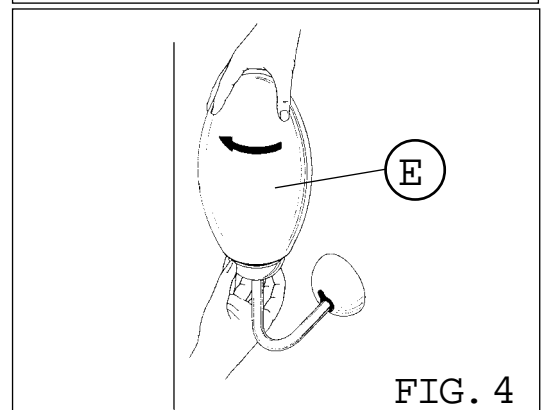


FIG. 4

INSTRUCTIONS FOR INSTALLATION AND USE

WARNING!

The safety of this appliance is only guaranteed if you follow these instructions for installation and operation. Keep these instructions for future reference.

CAUTION:

- When installing or working on the appliance, make sure that the power is switched off.
- This appliance must be earthed for it to function correctly and safely.

- Fig. 1 Unscrew screw (A) from cover (B) and remove the cover from the mounting plate.
- Fig. 2 Fix the mounting plate (C) to the wall and connect the wires to the terminal block (D).
- Fig. 3 Rest the diffuser (E) on the support (F), making sure that they are correctly aligned with each other.
- Fig. 4 Turn the diffuser (E) counter-clockwise until it clicks into place.

TECHNICAL SPECIFICATIONS

- Compact fluorescent bulb 23W, E27 FB fitting
- Incandescent bulb MAX 100W, E27 IAA fitting

CLEANING INSTRUCTIONS

- Use only a soft cloth to clean the lamp. If necessary, moisten the cloth with soap and water. Use a neutral detergent for more stubborn dirt.
- CAUTION! Do not use alcohol or solvents.

INSTRUCTIONS POUR L'INSTALLATION ET L'UTILISATION

ATTENTION!

La sécurité de cet appareil n'est garantie que si ces instructions sont respectées aussi bien pendant la phase d'installation que lors de l'utilisation; il est donc nécessaire de les conserver.

IMPORTANT :

- lors de l'installation et chaque fois qu'il est nécessaire d'intervenir sur la lampe, s'assurer que celle-ci n'est pas sous tension.
- pour un fonctionnement sûr et correct, il est nécessaire que la lampe soit reliée à une installation efficace de mise à la terre.

- Fig. 1 Dévisser la vis (A) du corps (B) et le détacher de l'attache murale.
- Fig. 2 Fixer l'attache murale à la paroi et connecter les fils au bornier (D).
- Fig. 3 Appuyer le diffuseur (E) sur le support (F) en veillant à ce qu'ils soient coplanaires.
- Fig. 4 Tourner le diffuseur (E) dans le sens inverse d'horloge jusqu'au cran de blocage.

CARACTERISTIQUES TECHNIQUES

- Fluo compact 23W. Douille E27FB.
- Lampe à incandescence 100W MAXI. Douille E27 IAA.

INSTRUCTIONS POUR LE NETTOYAGE DE LA LAMPE

- Pour le nettoyage de la lampe, utiliser exclusivement un chiffon doux qui peut éventuellement être humidifié avec de l'eau et du savon ou dans le cas d'une saleté particulièrement tenace avec un détergent neutre;
- IMPORTANT : n'utiliser ni alcool, ni solvants.

HINWEISE ZU INSTALLIERUNG UND BETRIEB

ACHTUNG!

Nur bei genauer Befolgung der vorliegenden Hinweise ist die Sicherheit des Geräts während der Installation und des Betriebs gewährleistet. Diese Hinweise bitte sorgfältig aufbewahren.

ANMERKUNGEN:

- Vor Installation und jeglichem Eingriff an der Leuchte sicherstellen, daß die Spannungszufuhr unterbrochen ist.
- Die Leuchte ist nur an eine ordnungsgemäß geerdete Elektroanlage anzuschließen.

- Abb. 1 Schraube (A) von Körper (B) abschrauben und ihn vom Wandhalter trennen.
- Abb. 2 Wandhalter (C) an der Wand befestigen, danach Leiter an die Klemmleiste (D) schließen.
- Abb. 3 Lichtstreuer (E) auf den Halter (F), unter Beachtung ihrer Komplanarität, aufsetzen.
- Abb. 4 Lichtstreuer (E) im Gegenuhrzeigersinn bis zum Einschnappen drehen.

TECHNISCHE DATEN

- Kompakte Leuchtstofflampe 23 W Anschluß E27 FB
- Glühlampe MAX 100W Anschluß E27 IAA

HINWEISE ZUR REINIGUNG DER LEUCHTE

- Zur Reinigung der Leuchte bitte ausschließlich einen weichen, eventuell mit Seifenwasser oder mildem Reinigungsmittel angefeuchteten Lappen gegen den hartnäckigsten Schmutz verwenden.
- ACHTUNG : Niemals Alkohol oder Lösungsmittel verwenden.

INSTRUCCIONES PARA LA INSTALACION Y EL USO

¡ATENCIÓN!

Conserve las presentes instrucciones ya que la seguridad del aparato podrá ser garantizada sólo si las mismas serán respetadas durante la instalación y el uso.

ADVERTENCIA:

- Durante la instalación y cada vez que se deba efectuar una intervención en la lámpara, controlar que haya sido previamente desconectada la tensión de alimentación.
- Para obtener un funcionamiento seguro y correcto es necesario que esta lámpara sea conectada a un eficiente sistema de tierra.

- Fig. 1 Retirar el tornillo (A) del cuerpo (B) para separarlo del conector de muro.
- Fig. 2 Fijar el conector de muro (C) a la pared y conectar los cables a la bornera (D).
- Fig. 3 Apoyar el difusor (E) en el soporte (F) cuidando mantener la coplanitud entre ambos.
- Fig. 4 Girar el difusor (E) en sentido contrario al de las manecillas del reloj hasta percibir el enganche de bloqueo del mismo.

DATOS TECNICOS

- Bombilla fluorescente compacta 23 W conexión E27 FB.
- Bombilla incandescente MAX 100W conexión E27 IAA.

INSTRUCCIONES PARA LA LIMPIEZA DE LA LAMPARA

- Usar sólo un paño suave para limpiar la lámpara. En caso de suciedad más resistente humedecer el paño con agua y jabón o detergente neutro.
- ADVERTENCIA: no utilizar alcohol ni disolventes.