

ISTRUZIONI DI INSTALLAZIONE ED IMPIEGO

ATTENZIONE!

La sicurezza dell'apparecchio è garantita solo rispettando queste istruzioni sia in fase di installazione che di impiego; è pertanto necessario conservarle.

Avvertenze:

- all'atto dell'installazione ed ogni volta che si interviene sulla lampada, assicurarsi che sia stata tolta la tensione di alimentazione.
- Se il cavo flessibile esterno si danneggia, deve essere sostituito da un cavo speciale disponibile esclusivamente presso Flos o il suo servizio assistenza.

Fig. 1 Identificare la posizione dell'apparecchio e tagliate il cavo di acciaio (A) alla altezza desiderata. I cavi di alimentazione (B) vanno tagliati a piacere a sonda che li si desidera più o meno tesi lungo il cavo d'acciaio, ma almeno 10 centimetri più lunghi del cavo d'acciaio stesso. Nel tratto compreso tra il diffusore (C) ed il bloccacavo (D), la configurazione dei cavi di alimentazione (B) e del cavo d'acciaio (A) è fissa.

Fig. 2 Utilizzando un cacciavite a taglio sulla asola (E) e sganciare il rosone (F). Rimuovere la piastrina (G) svitando le due viti (H). Inserire i cavi di alimentazione (B) ed il cavo di acciaio (A) all'interno del supporto (L) sottostante. Inserire il cavo di acciaio (A) nell'elemento (M) e, agendo con una pinza, piegare l'estremità che ne fuoriesce. Serrare l'elemento (M) con l'apposito dado (N) e posizionatelo nella sede apposta.

Fig. 3 Collegare i due cavi di alimentazione (B) alla morsetteria (P).

Fig. 4 Fissare il supporto (L) al soffitto attraverso viti, tasselli ad espansione, e le rondelle (Q). Eseguire i collegamenti elettrici alla morsetteria (P). riagganciare il rosone (F) nella posizione originaria, premendo per impegnare gli scatti.

Fig. 5 Montare la lampadina, appoggiare il diffusore (C) al supporto (R) facendo attenzione alla loro complanarità.

Fig. 6 Ruotare il diffusore (C) in senso orario fino allo scatto di blocco. Per rimuovere il diffusore (C) effettuare le operazioni in senso contrario.

DATI TECNICI

- Lampadina ad incandescenza MAX 100W attacco E27 IAA
- Lampadina fluorescente compatta 23W attacco E27 FB.

ISTRUZIONI PER LA PULIZIA DELLA LAMPADA

- Per la pulizia della lampada usare esclusivamente un panno morbido eventualmente inumidito con acqua e sapone o detersivo neutro per lo sporco più tenace.
- AVVERTENZA: non usare alcool o solventi.

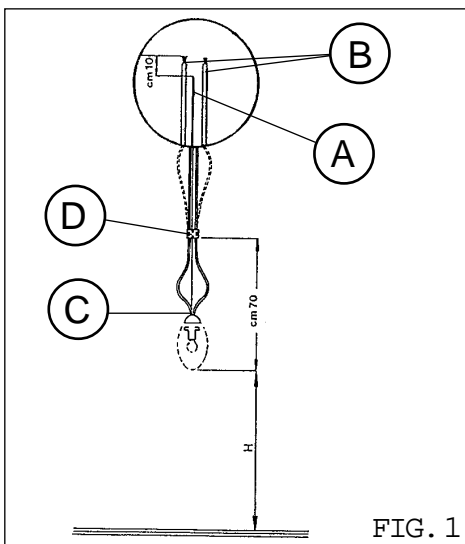


FIG. 1

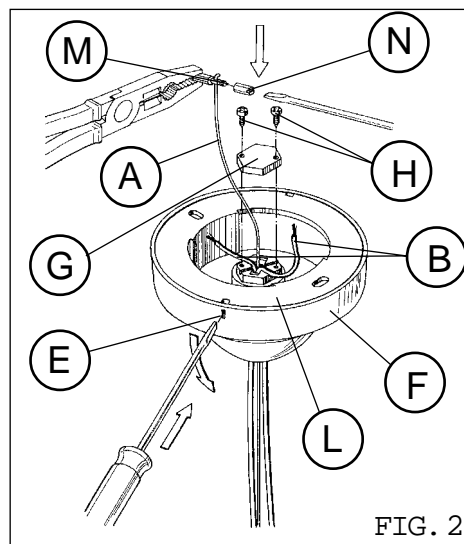


FIG. 2

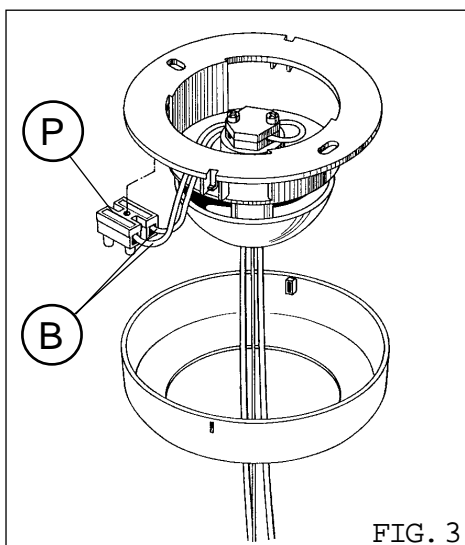


FIG. 3

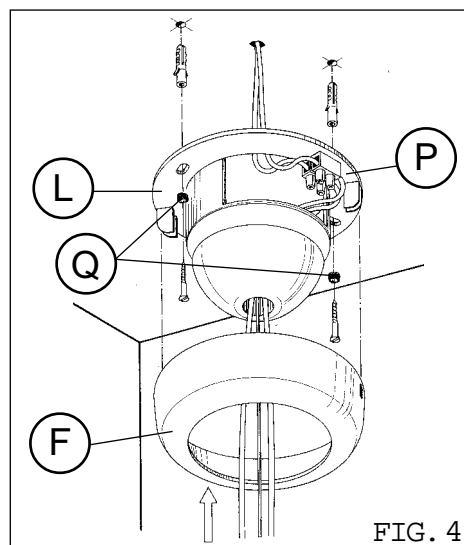


FIG. 4

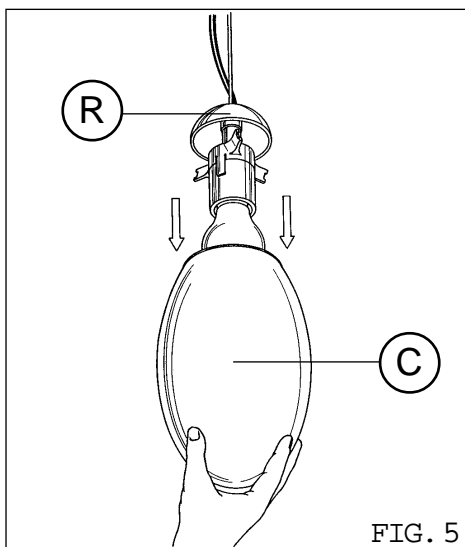


FIG. 5

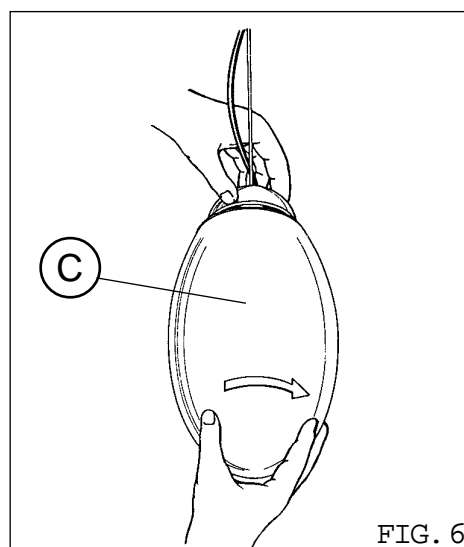


FIG. 6

INSTRUCTIONS FOR INSTALLATION AND USE

WARNING!

The safety of this appliance is only guaranteed if you follow these instructions for installation and operation. Keep these instructions for future reference.

CAUTION:

- When installing or working on the appliance, make sure that the power is switched off.
- If the flexible outer cable is damaged, it must be replaced by a special cable available exclusively from Flos or its assistance service.

- Fig.1 Establish the fixture height and cut the steel cable (A) at the desired height. Supply cables (B) must be cut to choice; in fact they can be more or less stretched along the steel cable but they must be, at least, 10 cms. longer than the steel cable. Note: along the section between the diffusor (C) and the strain relief (D), the configuration of the supply cables (B) and of the steel cable (A) is fixed.
- Fig.2 Using a screwdriver, operate on the slot (E) and release the rose (F). Remove the plaque (G) by loosening the two screws (H). Introduce the supply cables (B) and the steel cable (A) into the support (L) through the hole underneath. Introduce the steel cable (A) through the plaque (B). Secure the plaque (G) by means of the two screws (H) blocking the two supply cables (B) into their appropriate seats.
- Fig.3 Introduce the steel cable (A) into the fastener (M) and, using a pair of pliers, bent the end of the steel cable (A) that protrudes from the fastener. Tighten the fastener (M) by means of the appropriate nut (N) and fit it into its appropriate seat. Connect the two supply cables (B) to the terminal block (P).
- Fig.4 Fix the support (L) to the ceiling with screws, expansion screws and the washers (Q). Perform the electrical connections on the terminal block (E). Hook the rose (F) again into its original position by pressing on the triggers.
- Fig.5 Fit the bulb. Rest the diffusor (C) onto the support (R), making sure that they are in the same plane.
- Fig.6 Rotate the diffusor (C) clockwise until you hear a click. To remove the diffusor (C), perform these same operations following the inverted order.

TECHNICAL DATA

- Compact fluorescent bulb 23W, E27 IAA fitting
- Incandescent bulb MAX 100W, E27 FB fitting

CLEANING INSTRUCTIONS

- Use only a soft cloth to clean the lamp. If necessary, moisten the cloth with soap and water. Use a neutral detergent for more stubborn dirt.

INSTRUCTIONS POUR L'INSTALLATION ET L'UTILISATION

ATTENTION!

La sécurité de cet appareil n'est garantie que si ces instructions sont respectées aussi bien pendant la phase d'installation que lors de l'utilisation; il est donc nécessaire de les conserver.

IMPORTANT :

- lors de l'installation et chaque fois qu'il est nécessaire d'intervenir sur la lampe, s'assurer que celle-ci n'est pas sous tension.
- Si le câble flexible externe est endommagé, il doit être remplacé par un câble spécial disponible exclusivement chez Flos ou dans son service après-vente.

- Fig.1 Repérer la position de l'appareil et couper le câble d'acier (A) à la hauteur désirée. Les câbles d'alimentation (B) doivent être coupés à souhait et selon qu'on les veuille plus ou moins tendus le long du câble d'acier. Ils devront tout de même dépasser d'au moins 10cm du câble d'acier. Note: Dans l'espace compris entre le diffusor (C) et le serre-câbles (D), la configuration des câbles d'alimentation (B) et du câble d'acier (A) est fixe.
- Fig.2 A l'aide d'un tournevis à lame, faire pression sur l'ouverture (E) et décrocher la rosace (F). Retirer la plaquette (G) en dévissant les deux vis (H). Introduire les câbles d'alimentation (B) et le câble d'acier (A) à l'intérieur du support (L) à travers le trou placé au-dessous. Introduire le câble d'acier (A) à travers la plaquette (G). Fixer la plaquette (G) à l'aide des deux vis (H) en bloquant les deux câbles d'alimentation (B) dans les logements prévus à cet effet.
- Fig.3 Introduire le câble d'acier (A) dans l'élément (M) et, à l'aide d'une pince, détacher l'extrémité qui dépasse. Serrer l'élément (M) à l'aide de l'écrou approprié (N) et le placer dans le logement prévu à cet effet. Connecter les deux câbles d'alimentation (B) au bornier (P).
- Fig.4 Fixer le support (L) au plafond avec les vis, les tasseaux à expansion et les rondelles (Q). Effectuer les connexions au bornier (E).
- Fig.5 Raccrocher la rosace (F) dans la position de départ appuyant pour enclencher les dispositifs d'accrochage.
- Fig.5 Monter l'ampoule. Poser le diffusor (C) sur le support (R) en faisant attention qu'ils soient bien au même niveau.
- Fig.6 Faire tourner le diffusor (C) dans le sens des aiguilles d'une montre jusqu'au déclat de blocage. Pour retirer le diffusor (C), effectuer les opérations dans le sens inverse.

CARACTERISTIQUES TECHNIQUES

- Lampe à incandescence 100W MAXI. Douille E27 IAA.
- Fluo compact 23W. Douille E27 FB.

INSTRUCTIONS POUR LE NETTOYAGE DE LA LAMPE

- Pour le nettoyage de la lampe, utiliser exclusivement un chiffon doux qui peut éventuellement être humidifié avec de l'eau et du savon ou dans le cas d'une saleté particulièrement tenace avec un détergent neutre.

HINWEISE ZU INSTALLIERUNG UND BETRIEB ACHTUNG!

Nur bei genauer Befolgung der vorliegenden Hinweise ist die Sicherheit des Geräts während der Installation und des Betriebs gewährleistet. Diese Hinweise bitte sorgfältig aufbewahren.

ANMERKUNGEN:

- Vor Installation und jeglichem Eingriff an der Leuchte sicherstellen, daß die Spannungszufuhr unterbrochen ist.
- Wenn das biegsame, äußere Kabel beschädigt wird, muss es durch ein Spezialkabel ersetzt werden, das nur bei Flos oder seinem Assistenzservice verfügbar ist.

- Abb. 1 Die Aufhängposition des Beleuchtungskörpers festlegen und das Stahlkabel (A) in der gewünschten Höhe kappen. Die Stromkabel (B) sind je nach straffer bzw. lockerer Führung zu schneiden, sollten aber auf jeden Fall 10cm länger sein als das o.e. Stahlkabel. Anmrgk.: Im Abschnitt zwischen Diffusor (C) und Kabelhalter (D) kann die Auslegung der Stromkabel (B) wie auch des Stahlkabels (A) nicht verändert werden
- Abb. 2 Rose (F) durch einen Schlitzschraubendreher an der Öse (E) abhaken. Platte (G) durch Abdrehen der Schrauben (H) abnehmen. Strom - (B) und Stahlkabel (A) über die untenliegende Bohrung in die Halterung (L) einführen. Das Stahlkabel (A) durch Platte (G) einziehen, die Platte (G) mit den zwei Schrauben (H) wieder anbringen und hierbei die Stromkabel (B) vorschriftsmäßig einspannen
- Abb. 3 Stahlkabel (A) in das Element (M) einführen und das hervorstehende Ende mit einer Zange umbiegen. Element (M) anhand der Mutter (N) festklemmen und in der vorgegebenen Position einbauen. Die beiden Stromkabel (B) an das Klemmbrett (P) anschließen
- Abb. 4 Den Halter (L) mit den Schrauben, den Spreizdübeln und den Unterlegscheiben (Q) an der Decke befestigen. Die elektrischen Anschlüsse am Klemmbrett (E) herstellen. Rose (F) in ihrer ursprünglichen Position wieder einschnappen lassen
- Abb. 5 Lampe einsetzen. Diffusor (C) geflüchtet auf Halterung (R) aufsetzen
- Abb. 6 Diffusor (C) bis zur Einrastung im Uhrzeigersinn drehen. Der Diffusor (C) läßt sich durch Gegendrehen wieder abnehmen.

TECHNISCHE DATEN

- Glühlampe MAX 100W Anschluß E27 IAA
- Kompakte Leuchtstofflampe 23 W Anschluß E27 FB

HINWEISE ZUR REINIGUNG DER LEUCHTE

- Zur Reinigung der Leuchte bitte ausschließlich einen weichen, eventuell mit Seifenwasser oder mildem Reinigungsmittel angefeuchteten Lappen gegen den hartnäckigsten Schmutz verwenden.

INSTRUCCIONES PARA LA INSTALACION Y EL USO

¡ATENCIÓN!

Conserve las presentes instrucciones ya que la seguridad del aparato podrá ser garantizada sólo si las mismas serán respetadas durante la instalación y el uso.

ADVERTENCIA:

- Durante la instalación y cada vez que se deba efectuar una intervención en la lámpara, controlar que haya sido previamente desconectada la tensión de alimentación.
- Si se daña el cable flexible externo, debe sustituirse por un cable especial disponible exclusivamente en Flos o a través de su servicio de asistencia

- Fig. 1 Determinar la posición del aparato y cortar el cabo de acero (A) a la altura deseada. Cortar los cables de alimentación (B) a la medida deseada, según que se deseen más o menos tensados a lo largo del cabo de acero, pero al menos 10 cm más largos que aquél. Nota: en el tramo comprendido entre el difusor (C) y el sujetacables (D), la configuración de los cables de alimentación (B) y del cabo de acero (A) es fija.
- Fig. 2 Introducir un destornillador plano en la ranura (E) y desenganchar la roseta (F). Quitar la plaqueta (G), aflojando los dos tornillos (H). Introducir los cables de alimentación (B) y el cabo de acero (A) en el soporte (L), a través del orificio inferior. Pasar el cabo de acero (A) a través de la plaqueta (G). Fijar la plaqueta (G) con los dos tornillos (H) y bloquear los dos cables de alimentación (B) en sus alojamientos.
- Fig. 3 Introducir el cabo de acero (A) en el elemento (M) y, mediante una pinza, doblar el extremo sobresaliente. Ajustar el elemento (M) con la correspondiente tuerca (N) y colocarlo en su alojamiento. Conectar los dos cables de alimentación (B) al tablero de bornes (P).
- Fig. 4 Fije el soporte (L) al techo con los tornillos, tacos expandibles y arandelas (Q). Realizar las conexiones eléctricas al tablero de bornes (E). Volver a colocar la roseta (F) en la posición original y presionar hasta que se encastre.
- Fig. 5 Montar la bombilla. Apoyar el difusor (C) contra el soporte (R), cuidando que queden bien alineados.
- Fig. 6 Girar el difusor (C) en sentido horario hasta oír el chasquido que hace al bloquearse. Para quitar el difusor (C), realizar las mismas operaciones en sentido inverso.

DATOS TECNICOS

- Bombilla incandescente máx. 100W conexión E27 IAA.
- Bombilla fluorescente compacta 23W conexión E27 FB.

INSTRUCCIONES PARA LA LIMPIEZA DE LA LAMPARA

- Usar sólo un paño suave para limpiar la lámpara. En caso de suciedad más resistente humedecer el paño con agua y jabón o detergente neutro.