

## VENEZIA

### ISTRUZIONI DI INSTALLAZIONE ED IMPIEGO

#### ATTENZIONE!

La sicurezza dell'apparecchio è garantita solo rispettando queste istruzioni sia in fase di installazione che di impiego; è pertanto necessario conservarle.

#### Avvertenze:

- all'atto dell'installazione ed ogni volta che si interviene sulla lampada, assicurarsi che sia stata tolta la tensione di alimentazione.

Fig. 1 Svitare la vite (A) ed aprire il corpo (B).

Fig. 2 Per installare la lampada:

- a **parete**: togliere la copertura (S) e fissare l'attacco a muro (C) mediante appositi tasselli ad espansione (D) e le viti (E); (Fig.2a).
- a **specchio**: togliere la copertura (S) e fissare l'attacco a muro (C) alla contropiastra (F) mediante le viti (E); (Fig.2b)

Fig. 3 Effettuare il cablaggio elettrico alla morsetteria (G) e montare la copertura (S) nella propria sede.

Fig. 4 Infilare la parte superiore (H) e la parte inferiore (I) del corpo sull'attacco a muro (C), quindi chiuderlo con la vite (A).

Fig. 5 Montare il supporto diffusore (L) al portalampada (B) facendo attenzione ad inserire le linguette (M) nelle apposite sedi (N), fissarlo con la ghiera (O) e montare la guarnizione (T).

Fig. 6 Inserire la lampadina. Inserire il diffusore (P) nella forcella del supporto diffusore (L) fino al completo bloccaggio.

### VENEZIA SWITCH

Fig. 7 Avvitare l'astina (R) nella parte inferiore (I) del corpo (B) e tirarla leggermente verso il basso per accendere; per spegnere, tirarla nuovamente verso il basso.

#### DATI TECNICI

- Lampada ad incandescenza alogena doppio involucro MAX 100W attacco E27 HSGS/F.

#### ISTRUZIONI PER LA PULIZIA DELLA LAMPADA

- Per la pulizia della lampada usare esclusivamente un panno morbido eventualmente inumidito con acqua e sapone o detersivo neutro per lo sporco più tenace.
- AVVERTENZA: non usare alcool o solventi.

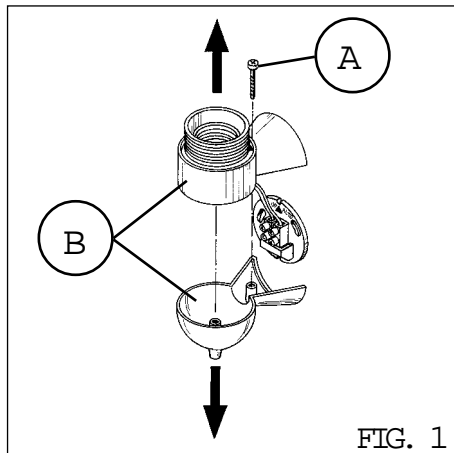


FIG. 1

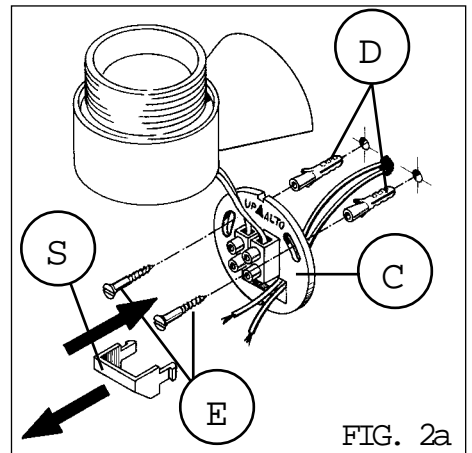


FIG. 2a

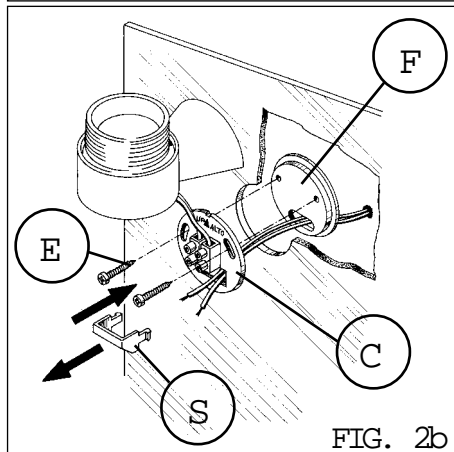


FIG. 2b

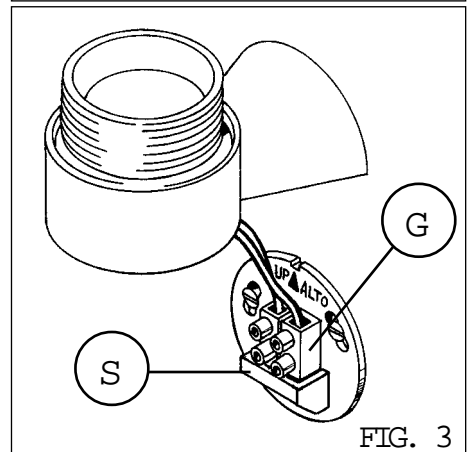


FIG. 3

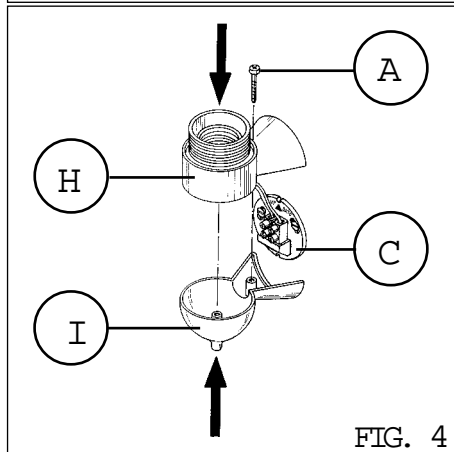


FIG. 4

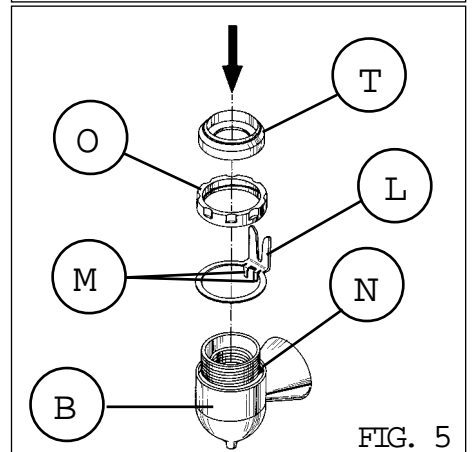


FIG. 5

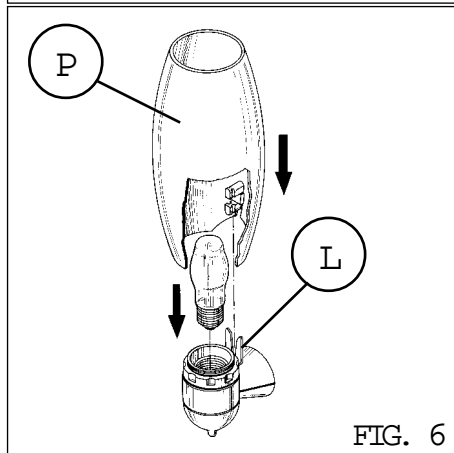


FIG. 6

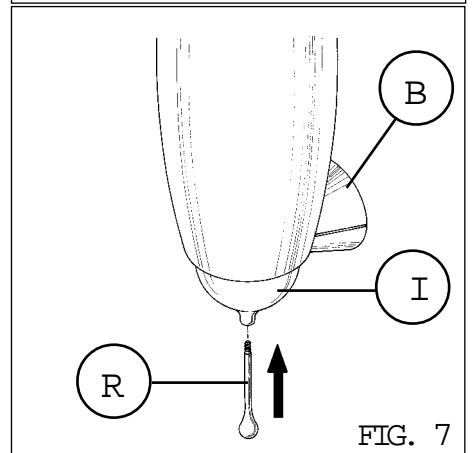


FIG. 7

## INSTRUCTION FOR CORRECT INSTALLATION AND USE

### WARNING!

The safety of this fitting can only be guaranteed if these instructions are observed, during both installation and use. Please retain these instructions safety.

### REMARKS:

-- During installation and each time any work is carried out on the lamp, ensure that the power supply has been switched off.

Fig. 1 Unscrew screw (A) and open the lamp holder (B).

Fig. 2 To install the lamp:  
**- on the wall:** fix the wall fitting (C) using the appropriate expansion bolts (D) and screws (E); (Fig. 2a).

**- on the mirror:** fix the wall fitting to the counterplate (F) using screws (E); (Fig. 2b)

Fig. 3 Connect electric cables to terminal board (G).

Fig. 4 Slip the upper part (H) and the lower part (I) of the lamp holder (B) into the wall fitting (C), then close with screws (A).

Fig. 5 Screw up the diffusor support (L) to the lamp holder (B) taking care to insert tongues (M) in the appropriate housings (N) and fix with ring (O).

Fig. 6 Insert the bulb. Insert the diffusor (P) in the clamp (Q) of the diffusor support (L) and turn until tightly locked.

### VENEZIA SWITCH

Fig. 7 Screw the rod into the lower part (I) of the lamp holder (B) and pull gently downwards to switch on; to switch off, pull downwards once more.

### TECHNICAL DATA

- Double-shell halogen bulb MAX 100W HSGS/F E27.

### CLEANING INSTRUCTIONS

- Use a soft damp cloth, with soap or neutral detergent.  
- **Warning:** do not use alcohol or other solvents.

## INSTRUCTIONS D'INSTALLATION ET D'EMPLOI

### ATTENTION!

La sûreté de cet appareil est garantie uniquement si l'on respecte ces instructions soit en phase d'installation soit pendant l'utilisation; il faut donc les conserver.

### NOTICES:

- Au moment de l'installation et chaque fois que vous intervenez sur la lampe, assurez-vous que la prise de courant a bien été enlevée.

Fig. 1 Dévisser la vis (A) et ouvrir la douille (B).

Fig. 2 Pour installer la lampe:  
**- Au mur:** fixer le raccord mural (C) au moyen des chevilles spéciales à expansion (D) et les vis (E) (fig. 2a)

**- Au miroir:** fixer le raccord mural (C) à la contre-plaque (F) au moyen des vis (E) (fig. 2b).

Fig. 3 Effectuer le câblage électrique au bornier (G).

Fig. 4 Enfiler la partie supérieure (H) et la partie inférieure (I) de la douille (B) sur le raccord mural (C) puis le fermer avec la vis (A).

Fig. 5 Visser le support diffuseur (L) à la douille (B) en introduisant les languettes (M) dans les logements spéciaux (N) et le fixer avec la bague (O).

Fig. 6 Introduire l'ampoule. Introduire le diffuseur (P) dans la fourche (Q) du support diffuseur (L) jusqu'au blocage.

### VENEZIA SWITCH

Fig. 7 Visser la tige (R) dans la partie inférieure (I) de la douille (B) et la tirer légèrement vers le bas pour l'allumer. Pour l'éteindre, la tirer à nouveau vers le bas.

### DONNEES TECHNIQUES

- Ampoule halogène double enveloppe 100W MAXI. Douille E27 HSGS/F.

### INSTRUCTIONS POUR LE NETTOYAGE

- Pour le nettoyage de la lampe utiliser seulement un chiffon doux, humecté, si nécessaire, avec de l'eau et du savon ou avec un détergent neutre.

- **Attention:** n'utiliser jamais de l'alcool ou de solvants.

## INSTALLATION - UND GEBRAUCHSANWEISUNGEN

### ACHTUNG!

Wir garantieren nur dann für die Sicherheit der Leuchte, wenn diese Anweisungen sowohl bei der Installation als auch beim Gebrauch genau beachtet werden. Es ist daher ratsam, sie aufzubewahren.

### BEMERKUNGEN:

- Vor Eingriffen an der Lampe bei der Montage muß nachgeprüft werden, daß der Netzanschluß unterbrochen ist.

Abb. 1 Die Schraube (A) lösen und die Lampenfassung (B) öffnen.

Abb. 2 Befestigung der Lampe:  
**- Auf der Wand:** Die Wandhalterung (C) mit den entsprechenden Expansionsdübeln (D) und Schrauben (E) an der Wand befestigen (Abb. 2a).

**- Auf dem Spiegel:** Die Wandhalterung (C) mit den Schrauben (E) auf der Grundplatte (F) befestigen (Abb. 2b).

Abb. 3 Die elektrische Verkabelung der Klemmenleiste (G) ausführen.

Abb. 4 Den oberen (H) und unteren (I) Teil der Lampenfassung (B) auf die Wandhalterung (C) schieben, dann mit Schraube (A) schließen.

Abb. 5 Die Strahlerhalterung (L) an der Lampenfassung (B) festschrauben. Dabei darauf achten, daß die Laschen (M) in die entsprechenden Schlitze (N) eingesetzt werden. Dann mit der Nutmutter (O) festziehen.

Abb. 6 Die Lampe einsetzen. Den Strahler (P) in die Gabel (Q) der Strahlerhalterung (L) einschieben, bis er vollständig fest sitzt.

### VENEZIA SWITCH

Abb. 7 Den Stab (R) am Unterteil der Lampenfassung (B) festschrauben und geringfügig nach unten ziehen, um die Lampe einzuschalten. Zum Ausschalten ein zweites Mal nach unten ziehen.

### TECHNISCHE DATEN

- Halogenlampe, Doppelhülle, MAX 100W E27 HSGS/F

### REINIGUNGSVORSCHRIFTEN

- Bei der Reinigung der Leuchte darf man ausschließlich weiche Tücher verwenden. Eventuell kann man diese mit Wasser und Seife oder mit einem neutralen Reinigungsmittel anfeuchten.  
- Achtung: Weder Alkohol noch Lösungsmittel verwenden.

## INSTRUCCIONES PARA SU INSTALACION Y USO

### ¡ATENCIÓN!

La seguridad del aparato est garantizada solamente respetando estas instrucciones, ya sea en fase de instalación como de uso; por consiguiente es necesario conservarlas.

### ADVERTENCIA:

- En el momento de la instalación y toda vez que se intervenga en la lámpara, asegurarse de que la alimentación esté desconectada.

Fig. 1 - Aflojar el tornillo (A) y abrir el portalámparas (B).

Fig. 2 - Para montar la lámpara:  
**- en la pared:** fijar el soporte de aplique (C) mediante los correspondientes tacos de expansión (D) y los tornillos (E) - (Fig. 2a);  
**- en un espejo:** fijar el soporte de aplique (C) a la contrachapa (F) mediante los tornillos (E) (Fig. 2b).

Fig. 3 Conectar los cables a la bornera (G).

Fig. 4 Insertar la parte superior (H) y la parte inferior (I) del portalámparas (B) en el soporte de aplique (C), y cerrarlo con el tornillo (A).

Fig. 5 Enroscarse el soporte del difusor (L) al portalámparas (B), observando que las lengüetas (M) se introduzcan en sus alojamientos (N), y fijarlo con la abrazadera (O).

Fig. 6 Colocar la bombilla. Insertar el difusor (P) en la horquilla (Q) del respectivo soporte (L) hasta que se bloquee por completo.

### VENEZIA SWITCH

Fig. 7 Enroscar la varilla (R) en la parte inferior (I) del portalámparas (B) y jalarla ligeramente hacia abajo para encenderla; para apagarla, repetir el movimiento.

### DATOS TECNICOS

- Bombilla halógena de doble funda MAX 100W E27 HSGS/F.

### INSTRUCCIONES PARA LA LIMPIEZA DE LA LAMPARA

- Para la limpieza de la lámpara usar exclusivamente un paño suave, eventualmente humedecido con agua y jabón o detergente neutro para la suciedad más tenaz.

- Advertencia: no usar alcohol o disolventes.