


Servoluce terra



Catellani & Smith®


I AVVERTENZE

- Si consiglia la lampadina con vetro di protezione.
- Durante la regolazione del disco riflettore non avvicinarlo troppo alla lampadina per evitare l'eccessivo riscaldamento di entrambi.
- Non lasciare incustodito il portacandela quando la candela è accesa.
- Togliere la tensione di alimentazione per interventi di manutenzione o in caso di cattivo funzionamento.
-  **0,8 m** distanza minima di sicurezza dagli oggetti circostanti.

ISTRUZIONI DI MONTAGGIO

- 1) Far passare i cavi elettrici dell'asta nel foro della base. Fissare l'asta con i dadi esagonali.
 - 2) Effettuare i collegamenti dei connettori.
 - 3) Fissare, utilizzando le viti in dotazione, il dischetto di chiusura alla base.
-


GB WARNINGS

- Protect the lamp with a protective glass screen.
- When mounting in place the reflector disc, do not set it too close to the bulb to avoid overheating either.
- Never leave the candlestick unguarded when the candle is lit.
- Switch off the power supply for servicing or in case of malfunctioning.
-  **0,8 m** minimum safety distance from the surrounding objects.

ASSEMBLY INSTRUCTIONS

- 1) Run the wires in the rod through the hole in the base. Fasten the rod with hex nuts.
 - 2) Plug in the connectors.
 - 3) Fasten the closing plate to the base by means of the screws provided.
-


F AVERTISSEMENTS

- Protéger l'ampoule avec un verre de protection.
- Au cours du réglage du disque réflecteur, ne pas trop l'approcher de l'ampoule pour éviter le réchauffement excessif de l'un et l'autre.
- Ne pas laisser le porte-bougie sans surveillance lorsque la bougie est allumée.
- Oter la tension d'alimentation pour les interventions d'entretien ou en cas de fonctionnement défectueux.
-  **0,8 m** distance minimale de sécurité à partir des objets environnants.

INSTRUCTIONS DE MONTAGE

- 1) Faire passer les câbles électriques de la tige dans le trou de la base. Fixer la tige avec les écrous hexagonaux.
 - 2) Effectuer les branchements des connecteurs.
 - 3) Fixer, à l'aide des vis fournies dans l'équipement, le petit disque de fermeture à la base.
-


D WICHTIGE HINWEISE

- Es wird empfohlen, Lampen mit Schutzglas zu verwenden.
- Positionieren Sie die Reflektorscheibe bei deren Regulierung nicht zu nah an der Lampe, um die Überhitzung beider Teile zu verhindern.
- Lassen Sie die Lampe bei brennender Kerze nicht unbewacht.
- Schalten Sie, bei der Instandhaltung und bei schlechter Funktionsweise die Stromversorgung aus.
-  **0,8 m** minimaler Sicherheitsabstand von den umstehenden Gegenständen.

MONTAGEANLEITUNG

- 1) Führen Sie die Stromkabel des Stabs durch die Öffnung in der Basis. Befestigen Sie den Stab mit den Sechskantmuttern.
 - 2) Schließen Sie die Verbinder an.
 - 3) Befestigen Sie die Abschlussscheibe mit den mitgelieferten Schrauben an der Basis.
-

E ADVERTENCIAS

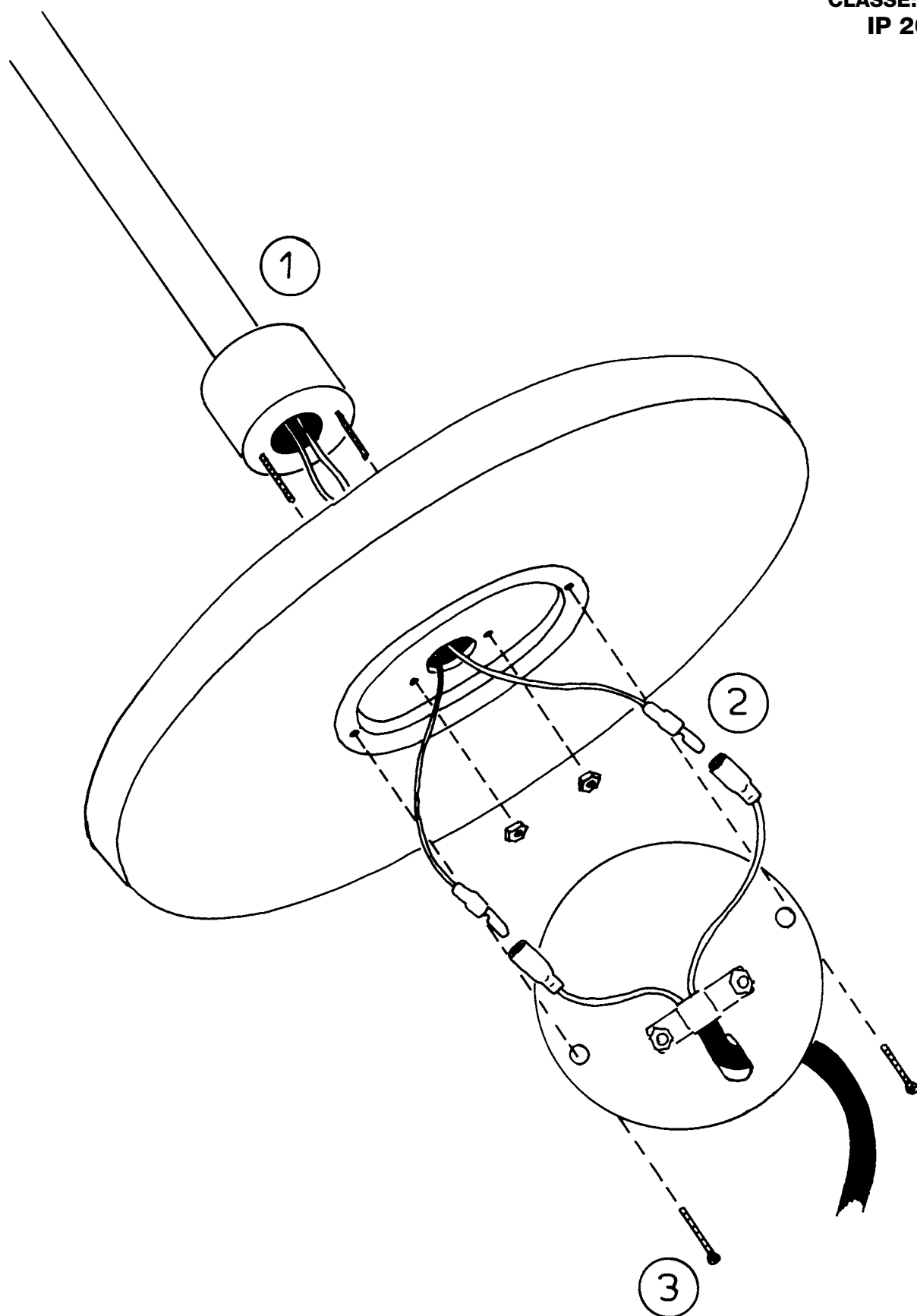
- Se aconseja usar la bombilla con vidrio de protección.
- Durante la regulación del disco reflector, no acercarlo demasiado a la bombilla para evitar que ambos se recalienten.
- No dejar el porta vela sin custodia cuando la vela esté encendida.
- Desconectar la tensión de alimentación para operaciones de mantenimiento o cuando se presenten problemas de funcionamiento.
-  **0,8 m** distancia mínima de seguridad de los objetos circunstantes.

INSTRUCCIONES PARA EL MONTAJE

- 1) Hacer pasar los cables eléctricos de la varilla a través del agujero de la base. Fijar la varilla con las tuercas hexagonales.
- 2) Efectuar las conexiones de los conectores.
- 3) Usando los tornillos suministrados, fijar el platillo de cierre a la base.



CLASSE: I
IP 20



MADE IN ITALY

Tensione 230V

Trasformatore 50W

Lampadina dicroica 12V max 35W



La nostra produzione è nata e vuole continuare ad essere a carattere artigianale. Le nostre lampade non nascono in grandi serie, da stampi o impianti sofisticati, ma dal lavoro manuale di vari artigiani. Ogni lampada viene comunque sottoposta ad un severo controllo di qualità che ne garantisce la perfetta integrità e funzionalità. Le piccole imperfezioni non costituiscono difetto, ma caratteristica tipica del lavoro manuale.

Our product was born with a handiwork character and wants to keep it. Our lamps are not produced in big series by moulds or sophisticated systems, but thanks to the handiwork of different craftsmen. Each lamp is however submitted to a strict quality control, which grants a perfect integrity and functionality. The little imperfections are not a lack, but a typical feature of handiwork.

Notre production est née et veut continuer à être artisanal. Nos lampes ne naissent pas en grande série, par des moules ou des installations sophistiqués, mais grâce au travail manuel de différents artisans. Chaque lampe est toutefois soumise à un sévère contrôle de qualité qui en assure la parfaite intégrité et le caractère fonctionnel. Les petites imperfections ne sont pas un défaut mais une caractéristique typique du travail manuel.

Unsere Produktion ist mit einem handwerklichen Charakter geboren und möchte weiterhin so bleiben. Unsere Lampen werden nicht in größeren Stückzahlen mit Werkzeugen oder hochtechnischen Einrichtungen hergestellt, sondern dank manueller Arbeit von verschiedenen Handwerkern. Trotzdem wird jede Lampe einer strengen Qualitätskontrolle unterzogen, die vollkommene Integrität und Funktionsfähigkeit garantiert. Die kleinen Unvollkommenheiten sind keine Mängel sondern typische Merkmale der Handarbeit.

Nuestra producción tiene y quiere seguir teniendo un carácter artesanal. Nuestras lámparas no nacen en grandes series, mediante moldes o sistemas sofisticados, sino del trabajo manual de varios artesanos. Sin embargo, todas las lámparas se someten a un estricto control de calidad, que garantiza su perfecta integridad y funcionamiento. Las pequeñas imperfecciones no representan un defecto, sino son una característica típica del trabajo manual.