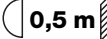


Gemme Tavolo

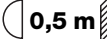


Catellani & Smith®

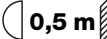
I AVVERTENZE

- Non lasciare incustodito il portacandela quando la candela è accesa.
 - Tutti i nostri prodotti in finitura grezza sono trattati naturalmente per cui sono sensibili agli agenti esterni.
È possibile quindi la comparsa di ruggine in modo disomogeneo.
Tali imperfezioni non costituiscono difetto ma caratteristica tipica di un materiale naturale.
 -  0,5 m distanza minima di sicurezza dagli oggetti circostanti.
-

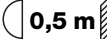
GB WARNINGS

- Never leave the candlestick unguarded when the candle is lit.
 - All our rough-finished products undergo a natural treatment, which make them sensitive to external agents.
It is therefore possible that uneven patches of rust appear.
This is not a fault, but a typical occurrence with a natural product.
 -  0,5 m minimum safety distance from the surrounding objects.
-

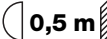
F AVERTISSEMENTS

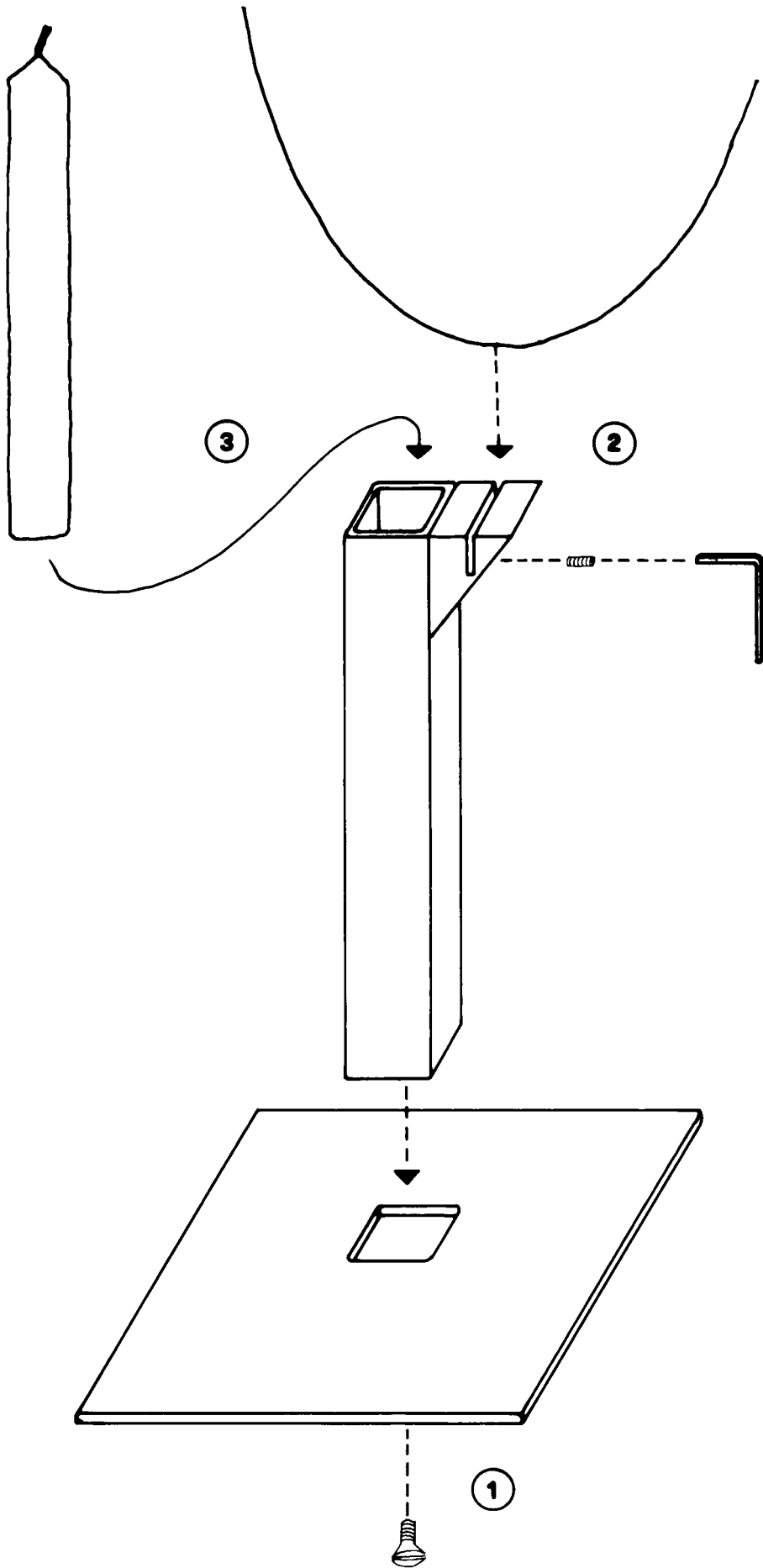
- Ne pas laisser le porte-bougie sans surveillance lorsque la bougie est allumée.
 - Tous nos produits avec finitions brutes sont traités de manière naturelle et sont par conséquent sensibles aux agents extérieurs.
Il est donc possible que de la rouille puisse faire son apparition de manière non homogène.
Ces imperfections ne constituent pas un défaut, mais sont au contraire la caractéristique typique d'un matériau naturel.
 -  0,5 m distance minimale de sécurité à partir des objets environnants.
-

D WICHTIGE HINWEISE

- Lassen Sie die Lampe bei brennender Kerze nicht unbewacht.
 - Alle unsere rohgefertigten Produkte sind naturbehandelt und somit gegen alle Umgebungseinflüsse empfindlich.
So ist es möglich, dass eine ungleichmäßige Rostbildung auftreten kann.
Diese Unvollkommenheiten sind keine Mängel, sondern typische Charakteristik eines natürlichen Materials.
 -  0,5 m minimaler Sicherheitsabstand von den umstehenden Gegenständen.
-

E ADVERTENCIAS

- No dejar el porta vela sin custodia cuando la vela esté encendida.
- Todos nuestros productos con acabado basto están sometidos a un tratamiento natural y son sensibles a los agentes externos, que pueden originar marcas irregulares de herrumbre.
Estas imperfecciones no son un defecto, sino una característica típica del material natural.
-  0,5 m distancia mínima de seguridad de los objetos circunstantes.





La nostra produzione è nata e vuole continuare ad essere a carattere artigianale. Le nostre lampade non nascono in grandi serie, da stampi o impianti sofisticati, ma dal lavoro manuale di vari artigiani. Ogni lampada viene comunque sottoposta ad un severo controllo di qualità che ne garantisce la perfetta integrità e funzionalità. Le piccole imperfezioni non costituiscono difetto, ma caratteristica tipica del lavoro manuale.

Our product was born with a handiwork character and wants to keep it. Our lamps are not produced in big series by moulds or sophisticated systems, but thanks to the handiwork of different craftsmen. Each lamp is however submitted to a strict quality control, which grants a perfect integrity and functionality. The little imperfections are not a lack, but a typical feature of handiwork.

Notre production est née et veut continuer à être artisanal. Nos lampes ne naissent pas en grande série, par des moules ou des installations sophistiqués, mais grâce au travail manuel de différents artisans. Chaque lampe est toutefois soumise à un sévère contrôle de qualité qui en assure la parfaite intégrité et le caractère fonctionnel. Les petites imperfections ne sont pas un défaut mais une caractéristique typique du travail manuel.

Unsere Produktion ist mit einem handwerklichen Charakter geboren und möchte weiterhin so bleiben. Unsere Lampen werden nicht in größeren Stückzahlen mit Werkzeugen oder hochtechnischen Einrichtungen hergestellt, sondern dank manueller Arbeit von verschiedenen Handwerkern. Trotzdem wird jede Lampe einer strengen Qualitätskontrolle unterzogen, die vollkommene Integrität und Funktionsfähigkeit garantiert. Die kleinen Unvollkommenheiten sind keine Mängel sondern typische Merkmale der Handarbeit.

Nuestra producción tiene y quiere seguir teniendo un carácter artesanal. Nuestras lámparas no nacen en grandes series, mediante moldes o sistemas sofisticados, sino del trabajo manual de varios artesanos. Sin embargo, todas las lámparas se someten a un estricto control de calidad, que garantiza su perfecta integridad y funcionamiento. Las pequeñas imperfecciones no representan un defecto, sino son una característica típica del trabajo manual.