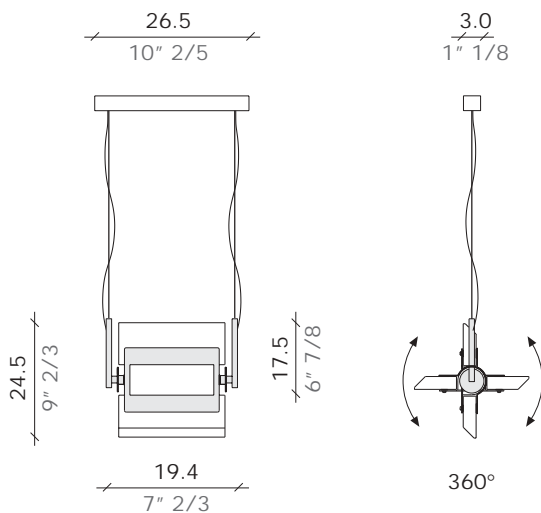


RALL S

Design ANDREA PAMIO 2003

Lampada in cristallo extrachiaro trasparente. Struttura cromata.
Rotazione lampada 360° con luce diretta e indiretta.

- Fixture in extra clear crystal glass. Chrome body.
Bulb rotates 360 degrees for direct and indirect lighting.
- Diffusor aus Kristall extraklar, transparent. Struktur aus Metall, verchromt. Drehbare Leuchte (360° Grad) fuer direktes und indirektes Licht.
- Luminaires en cristal incolore transparent. Structure chromée. Luminaires pivotants à 360° avec lumière directe & indirecte.
- Lámpara de cristal extraclaro transparente. Estructura cromada. Rotación lámpara 360° con luz directa e indirecta.

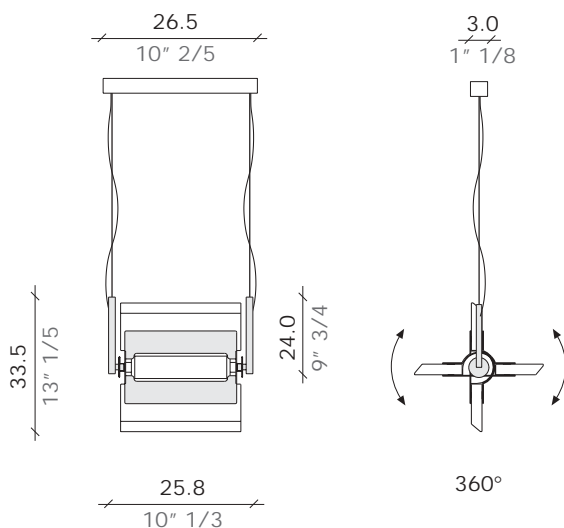


RALL 15 S Alogena *suspension - Hängeleuchte - suspension - suspensión*



R7S 78 mm. 150 W

alogena - halogen - Halogen - halogène - halógena



RALL 21 S Alogena *suspension - Hängeleuchte - suspension - suspensión*



R7S 117 mm. 300 W

alogena - halogen - Halogen - halogène - halógena

