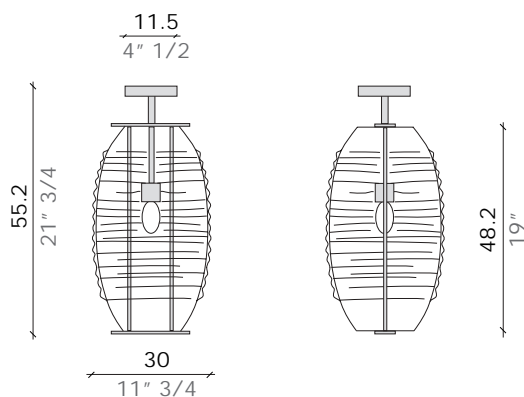


# KIOTO - PL


Design | PAOLO CREPAX - SILVIO ZANON 2002

Lampada in vetro cristallo eseguita a mano. Struttura cromata.

- *Hand-made, crystal plate-glass lamp. Chromium-plated frame.*
- *Handgearbeitete Leuchte aus Kristallglas. Chromfassung.*
- *Lampe en verre glace fait main. Structure chromée.*
- *Lámpara de vidrio cristal fabricada a mano. Estructura cromada.*



150

	K max 1x150W	E27
	AL max 1x150W	E27



