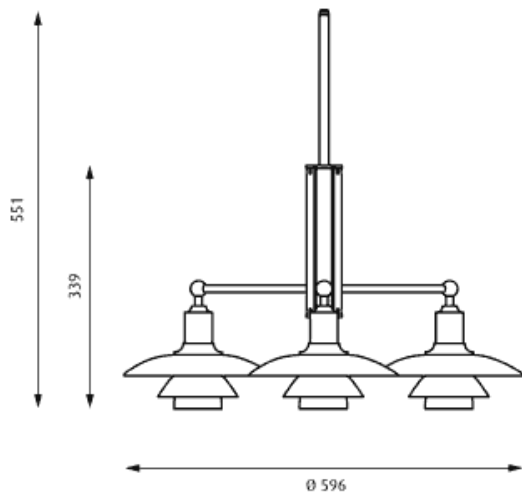


PH 2/1 Stammkrone

Design: Poul Henningsen



A u s f ü h r u n g e n

Das Licht des PH 2/1 Stammkrone wird von mehreren Schirmen reflektiert. Die Form der Schirme baut auf einer logarithmischen Spirale auf, in deren Brennpunkt das Leuchtmittel platziert ist. Das mundgeblasene, dreischichtige Opalglas, außen blank und innen sandgestrahlt, spendet ein weiches, diffuses Licht.

Oberfläche
Hochglanzverchromt. Opalglas, weiß.

Material
Schirme: mundgeblasenes Opalglas, weiß.
Leuchtenarme und Stamm: Messing, hochglanzverchromt. Fassungsabdeckung: gezogenes Aluminium, hochglanzverchromt.

Montage
Aufhängung: Zuleitung 2x0,75mm².
Zuleitungslänge: 3,5m. Baldachin: Vorhanden.

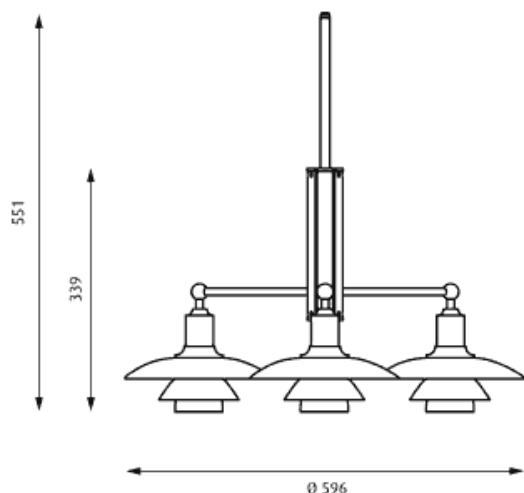
Gewicht
Max. 3,5kg.

Schutz
Schutzart IP20. Schutzklasse II. F-Zeichen: Ja.

- 1 | Produkt Code
PH21-ST-P
- 2 | Leuchtmittel
3x40W D45 Matt E14
- 3 | Oberfläche
HOCHGLANZVERCHROMT
- 4 | Zuleitung
TEXT SCHW

PH 2/1 Stem Fitting

Design: Poul Henningsen



Specification

PH 2/1 Stem fitting is designed on the principle of a reflecting multi-shade system, which is based on a logarithmic spiral, with the focal point of light source placed in the spiral's centre. Glossy on the outside and sandblasted on the inside, the mouth-blown three-layer opal glass creates a soft and diffuse light.

Finish
High lustre chrome plated. White opal glass.

Material
Shades: Mouth-blown white opal glass. Body: High lustre chrome plated, brass. Socket cover: High lustre chrome plated, spun aluminium.

Mounting
Suspension type: Cable 2x0,75mm². Canopy: Yes. Cable length: 3,5m.

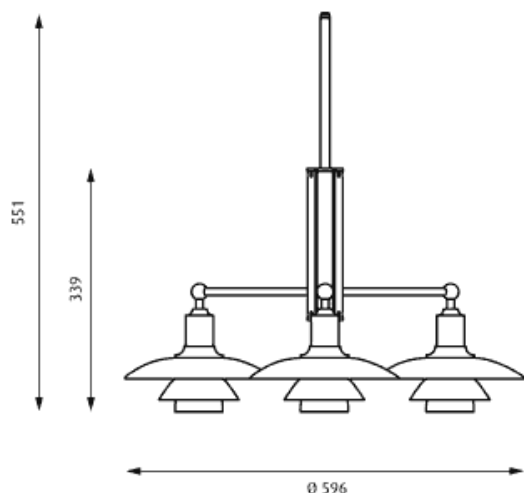
Weight
Max. 3,5kg.

Class
Ingress protection IP20. Electric shock protection II w/o ground. F-mark: Yes.

- 1 | Product code
PH21-SF-P
- 2 | Light source
3x40W D45 Frosted E14
- 3 | Finish
HIGH LUSTRE CHROME-PLATED
- 4 | Cable type
BLK TEX

PH 2/1 Stem Fitting

Design: Poul Henningsen



Spécification

Le lustre PH 2/1 « Stammekrone » diffuse une lumière douce. La conception du PH 2/1 « Stammekrone » repose sur le principe d'un ensemble abat-jour réfléchissant assurant un éclairage anti-éblouissant. Le design de l'abat-jour est basé sur une spirale logarithmique, où le point focal de la source lumineuse se situe au centre de la spirale.

Finition

Verre opalisé blanc. Chromé, finition haute brillance.

Matériaux

Abat-jour: Verre opalisé blanc, soufflé. Support: Laiton chromé, finition haute brillance. Cache-douille: Aluminium étiré chromé, finition haute brillance.

Montage

Support: Câble 2x0,75mm². Longueur de câble: 3,5m. Cache-piton: Oui.

Poids

Maxi 3,5kg.

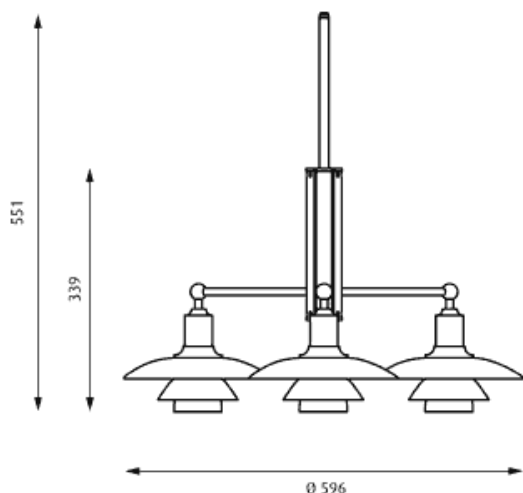
Classe

Indice de protection IP20. Classe électrique II. Marque F: Oui.

- 1 | Code produit
PH21-SF-P
- 2 | Source lumineuse
3x40W D45 Dépoli E14
- 3 | Finition
CHROMÉ HAUTE BRILLANCE
- 4 | Câble
TEXTILE NOIR

PH 2/1 Stem Fitting

Progetto: Poul Henningsen



Specifica

- 1 | Codice prodotto
PH21-SF-P
- 2 | Sorgente di illuminazione
3x40W D45 Sat. E14
- 3 | Finitura
CROMATO LUSSO
- 4 | Tipo cavo
NERO TESS.

PH 2/1 Stem Fitting è progettata sul principio del sistema riflettente multi-schermo, basato su un calcolo logaritmico, col fuoco della sorgente posizionato al centro della spirale. Lucido all'esterno e smerigliato all'interno, il vetro soffiato opale crea una luce morbida e diffusa.

Terminare
Cromato lucido. Vetro bianco opale.

Materiale
Schermi: vetro soffiato bianco opale. Struttura: ottone cromato. Borchia: alluminio tornito cromato lucido.

Montaggio
Tipo di sospensione: a cavo 2x0,75 mm².
Schermi inclusi. Lunghezza cavo: 3,5 mt.

Peso
Massimo 3,5kg.

Classe
Grado di protezione IP20. Classe di isolamento II.
Marchio F: Sì.