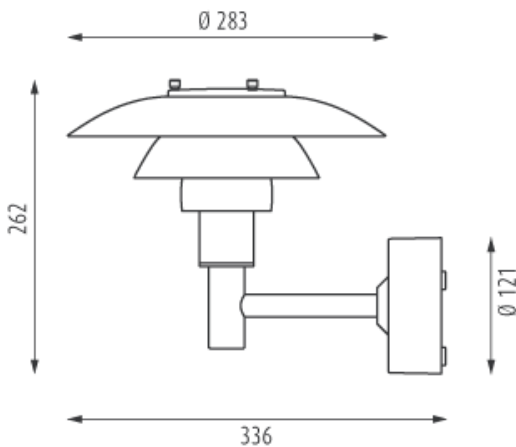


# PH 3-2½ Wandleuchte

Design: Poul Henningsen



## A u s f ü h r u n g e n

- 1 | Produkt Code  
PH32,5-W
- 2 | Leuchtmittel  
1x60W A60 Matt E27
- 3 | Oberfläche  
SCHW  
VERKUPFERT GEB.

Bitte beachten:  
Die Kupferoberfläche ist unbehandelt und wird im Laufe der Zeit Grünspan ansetzen. Vor Abschluss dieses chemischen Prozesses kann die Oberfläche unregelmäßig erscheinen. Dieser Prozess kann bereits im Lager oder beim Transport beginnen. Jede Leuchte ist mit einer Seriennummer versehen.

Das Licht der PH 3-2½ Wandleuchte ist überwiegend nach unten gerichtet. Es wird von mehreren Schirmen reflektiert und blendfrei in den Raum abgestrahlt. Die Form der Schirme baut auf einer logarithmischen Spirale auf, in deren Brennpunkt das Leuchtmittel platziert ist.

**Oberfläche**  
Verkupfert, gebürstet. Schwarz, pulverlackiert.

**Material**  
Oberschirm: Edelstahl und unbehandelter Kupfer.  
Mittler/unterer Schirm: Edelstahl. Schirmhalter:  
Glas, formgepresst. Wanddose: Aluminiumguss.  
Wand Dosenabdeckung: gezogenes Aluminium  
oder gezogener Kupfer. Wandarm: Edelstahl.

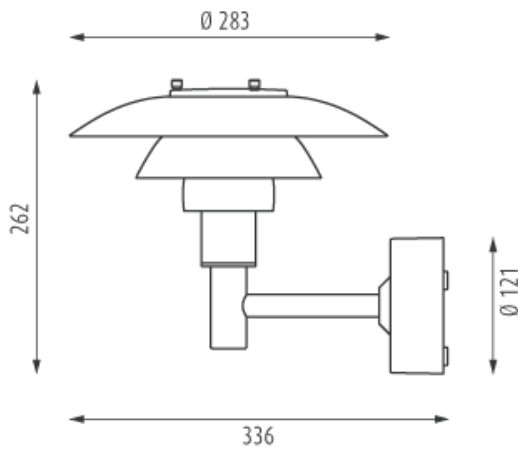
**Montage**  
Anschlussklemme: 1x3x2.5mm².  
Kabeleinführung: 2x am Boden und 3x rückseitig  
für Kabeldurchmesser 10-14,5mm.  
Durchgangsverdrahtung: zugelassen für max.  
3x1,5mm².

**Gewicht**  
Max. 2,5kg.

**Schutz**  
Schutzart IP44. Schutzklasse I. F-Zeichen: Ja.

# PH 3-2½ Wall

Design: Poul Henningsen



## Specification

- 1 | Product code  
PH32.5-W
- 2 | Light source  
1x60W A60 Frosted E27
- 3 | Finish  
BLK  
COP PLATED, BRUSH

### Info notes:

Please note that the copper surface is untreated in order to achieve a verdigris finish during time. This can result in an inconsistent surface finish prior to the product achieving full patina. This process might have begun already during stocking/transportation. Fitting carries individual security identity number.

PH 3-2½ Wall provides mainly downlight. PH 3-2½ Wall is designed on the principle of a reflecting multi-shade system creating harmonious and glare-free lighting. The shade design is based on a logarithmic spiral, with the centre of the light source placed in the spiral's focal point.

### Finish

Copperplated, brushed. Black, powder coated.

### Material

Top shade: Spun stainless steel or spun untreated copper. Middle/lower shade: Black or copperplated, spun stainless steel. Shadeholder: Form pressed glass. Wall box: Die cast aluminium. Wall box cover: Spun aluminium or copper. Arm: Stainless steel.

### Mounting

Terminal block: 1x3x2.5mm<sup>2</sup>. Cable entries: 2x bottom + 3x rear entries for Ø 10-14.5mm cable. Looping: Approved, max. 3x1,5mm<sup>2</sup>.

### Weight

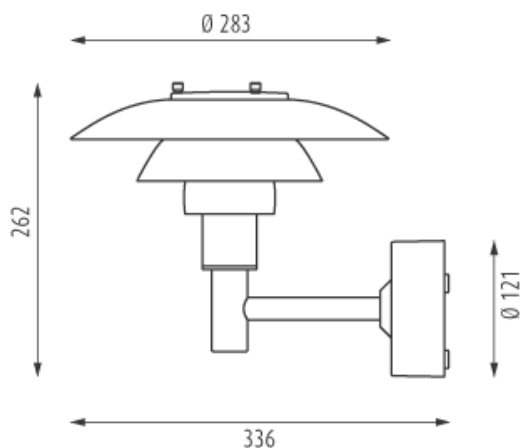
Max. 2.5kg.

### Class

Ingress protection IP44. Electric shock protection I w. ground. F-mark: Yes.

# PH 3-2½ Applique

Design: Poul Henningsen



## Spécification

- 1 | Code produit  
PH32½-V
- 2 | Source lumineuse  
1x60W A60 Dépoli E27
- 3 | Finition  
CUIVRÉ & BROSSÉ  
NOIR

Informations:  
Veuillez noter que la surface de la version cuivrée est brute. Par conséquent, la surface se patinera progressivement et changera d'aspect au fil du temps. Ce processus peut être en cours dès la livraison du produit. Le luminaire est muni d'un numéro d'identification individuel.

L'applique PH 3-2½ émet principalement la lumière vers le bas. La conception de l'applique PH 3-2½ repose sur le principe d'un ensemble abat-jour réfléchissant, créant un éclairage harmonieux et anti-éblouissant. Le design de l'abat-jour est basé sur une spirale logarithmique, où le point focal de la source lumineuse se situe au centre de la spirale.

### Finition

Cuivrée, brossée. Noire, peinture poudre.

### Matériaux

Abat-jour : Acier inox étiré. Boîte murale : Fonte d'aluminium. Couverture de la boîte murale : Aluminium ou cuivre étiré. Bras : Acier inox. Support d'abat-jour : Verre moulé par compression.

### Montage

Domino : 1x3x2,5mm<sup>2</sup>. Entrées de câble : 2 précoupages vers le bas et 3 vers l'arrière pour câble Ø 10-14,5mm. Bouclage : Approuvé, 3x1,5mm<sup>2</sup> maxi.

### Poids

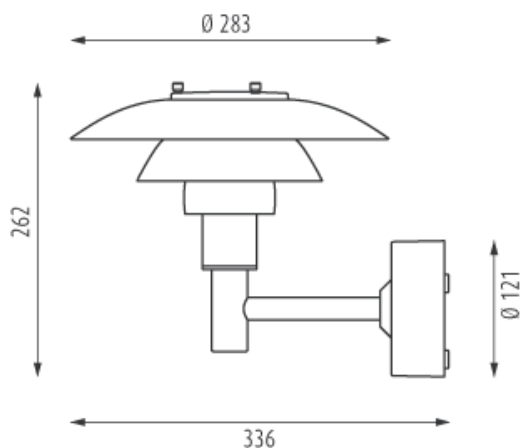
Maxi 2,5kg.

### Classe

Indice de protection : IP44. Électrique : Classe I. Marqué F : Oui.

# PH 3-2½ Parete

Progetto: Poul Henningsen



## Specifica

- |   |   |  |
|---|---|--|
| 1 | Codice prodotto<br>PH32½-W                      | Note informative:<br>Notare che la superficie di rame non è trattata per raggiungere una finitura omogenea con il passare del tempo. Questo può risultare in una finitura di superficie inconsistente precedente al raggiungimento di patina totale del prodotto. Questo processo potrebbe essere iniziato anche durante la fase di stoccaggio/trasporto. La regolazione è dotata di numeri identificativi di sicurezza individuali. |
| 2 | Sorgente di illuminazione<br>1x60W A60 Sat. E27 |  |
| 3 | Finitura<br>NERO<br>RAME RIVESTITO, SPAZZ.      |  |

PH 3-2½ a parete fornisce principalmente luce verso il basso. Si basa sul principio di un sistema a tonalità multi riflettente che crea illuminazione armonica. Il progetto di illuminazione si basa su una spirale di logaritmo con il centro della sorgente luminosa nel punto focale della spirale.

### Terminare

Rame Rivestito, spazzolato. Nero, verniciato a polveri.

### Materiale

Tinta superiore: Filato acciaio inossidabile. Scatola a parete: Pressofuso alluminio. Coperchio scatola a parete: Filato alluminio o rame. Braccio: Acciaio inossidabile.

### Montaggio

Morsettiera: 1x3x2.5 mm<sup>2</sup>. Ingressi cavi: 2x inferiore + 2x ingressi posteriori per cavo Ø 10-14.5 mm. Collegamento in serie: consentito max. 3x1,5 mm<sup>2</sup>.

### Peso

Massimo 2,5kg.

### Classe

Protezione entrata IP44. Protezione da scosse elettriche I con massa. Marchio F: Sì.