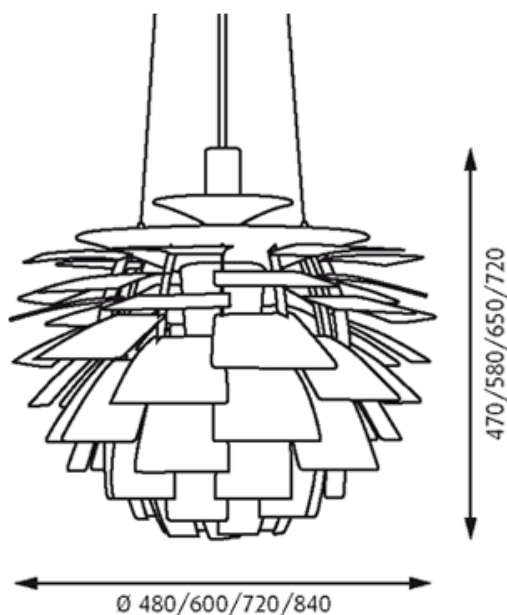


PH Zapfen

Design: Poul Henningsen



A u s f ü h r u n g e n

Der PH Zapfen ist eine blendfreie Leuchte, die aus 72 Schuppen besteht. Ihre Anordnung verhindert einen Einblick auf das Leuchtmittel. Das Licht wird gelenkt und von den unterliegenden Schuppen reflektiert. Dadurch entsteht eine außergewöhnliche Lichtwirkung.

Oberfläche

Kupfer oder Edelstahl, matt, beschichtet. Weiß, nasslackiert.

Material

Schuppen: gestanzter Kupfer, lasergeschnittener Edelstahl oder gestanzter Stahl. Oberschirm: gezogener Stahl, weiß. Verbindungsstäbe: Stahl, lasergeschnitten, hochglanzverchromt. Gehäuse: gezogenes Aluminium, hochglanzverchromt.

Montage

Aufhängung: Zuleitung und Stahlseil. Baldachin: vorhanden. Zuleitungslänge: 4m. Zuleitung: 3x0,75mm².

Gewicht

Max. 22,5kg.

Schutz

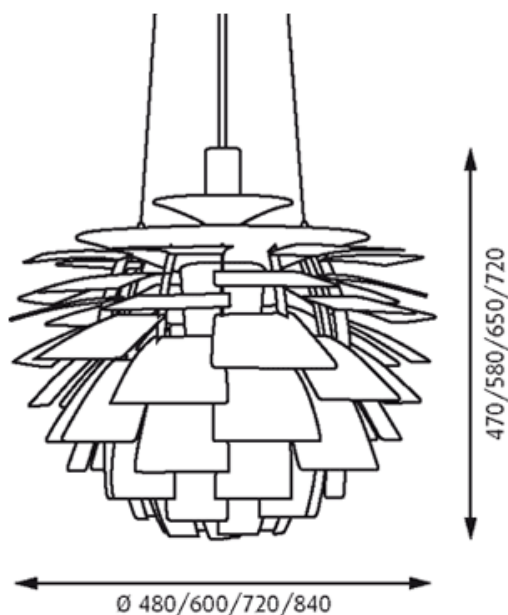
Schutzart IP20. Schutzklasse I. F-Zeichen: Ja.

- 1 | Produkt Code
PHZ-P
- 2 | Abmessung
Ø 480
Ø 600
Ø 720
Ø 840
- 3 | Leuchtmittel
1x70W HIT G12 HF
1x150W HIT G12 HF
1x200W A80 Klar E27
1x500W A110 Klar E40
- 4 | Oberfläche
EDELSTA MATT & BESC
KUPFER
WEIß
- 5 | Zuleitung
TEXT/STAHLSEIL W

Wichtig:
150W HIT nur für Ø 720 oder Ø 840 erhältlich. 500W A110 oder 70W HIT nur für Ø 600, Ø 720 oder Ø 840 erhältlich. 200W A80 nur für Ø 480 erhältlich.

PH Artichoke

Design: Poul Henningsen



Specification

PH Artichoke is a glare-free luminaire consisting of 72 leaves, which shield the light source, redirect and reflect the light onto the underlying leaves, resulting in distinct, unique lighting.

Finish

Copper or stainless steel, brushed and coated.
White, wet painted.

Material

Leaves: Punched copper, laser cut stainless steel or punched steel. Top shade: White, spun steel.
Frame: High lustre chrome plated, laser cut steel.
Suspension: High lustre chrome plated, spun aluminium.

Mounting

Suspension type: Cable 3x0,75mm² & wire.
Canopy: Yes. Cable length: Ø 480: 3m, Ø 600/720/840: 4m.

Weight

Max. 22.5kg.

Class

Ingress protection IP20. Electric shock protection I w. ground. F-mark: Yes.

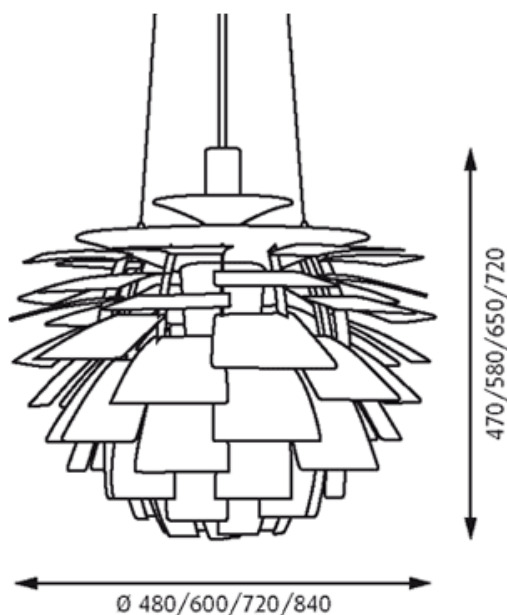
- 1 | Product code
PHA-P
- 2 | Dimensions
Ø 480
Ø 600
Ø 720
Ø 840
- 3 | Light source
1x70W HIT G12 HF
1x150W HIT G12 HF
1x200W A80 Clear E27
1x500W A110 Clear E40
- 4 | Finish
COP
STAINL STEEL
WHT
- 5 | Cable type
WHT TEX/WIRE

Variant notes:

150W HIT is only available in Ø 720 or Ø 840. 500W A110 or 70W HIT is only available in Ø 600, Ø 720 or Ø 840. 200W A80 are only available in Ø 480.

PH Pomme de Pin (Artichoke)

Design: Poul Henningsen



Spécification

PH Pomme de pin se caractérise par son style sculptural unique, qui a obtenu le statut d'icône en matière de design. Le luminaire se compose de 12 fois 6 lamelles qui dirigent la lumière de façon à la fois à éclairer le luminaire même et à émettre une lumière unique et 100 % anti-éblouissante.

Finition

Cuivre ou acier inox, brossé et laqué. Blanc, peinture liquide.

Matériaux

Lamelles: Cuivre poinçonné, acier inox découpé au laser ou acier poinçonné. Abat-jour supérieur: Acier étiré blanc. Support: Acier chromé, finition haute brillance, découpé au laser. Corps: Aluminium étiré chromé, finition haute brillance.

Montage

Support: Câble de 3x0,75mm² et métallique.
Longueur de câble: Ø 480mm: 3m, Ø 600/720/840mm: 4m. Cache-piton: Oui.

Poids

Maxi 22,5kg.

Classe

Indice de protection IP20. Classe électrique I.
Marque F: Oui.

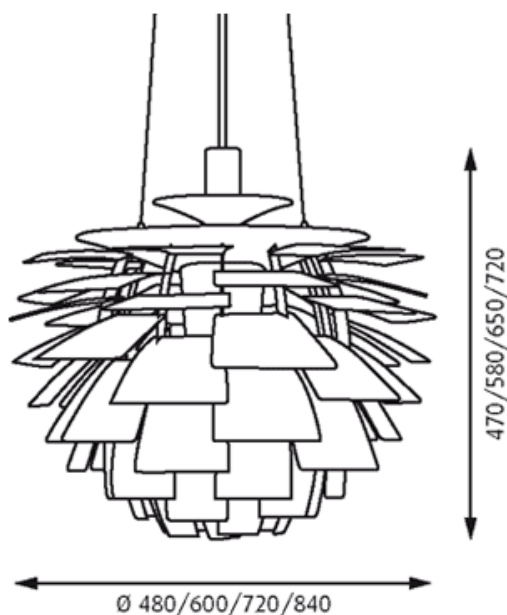
- 1 | Code produit
PHA-P
- 2 | Dim.
Ø 480
Ø 600
Ø 720
Ø 840
- 3 | Source lumineuse
1x70W HIT G12 HF
1x150W HIT G12 HF
1x200W A80 Transp. E27
1x500W A110 Transp. E40
- 4 | Finition
ACIER INOX
BLANC
CUIVRE
- 5 | Câble
TEXTILE BLANC & FIL

Notes:

150W HIT uniquement pour Ø 720 et Ø 840. 500W A110, 70W HIT et 150W HIT ne conviennent pas pour Ø 480. 35W HIT uniquement pour Ø 480.

PH Artichoke

Progetto: Poul Henningsen



Specifica

PH carciofo è un apparecchio ad incandescenza composto di 72 foglie, che schermano la sorgente e, nel medesimo tempo, riflettono la luce sulla loro superficie superiore creando un'effetto unico.

Terminare

In rame lspazzolato e verniciato, in acciaio inox spazzolato e verniciato. Verniciato bianco a liquido.

Materiale

Lamelle: rame spazzolato, acciaio inossidabile tagliato al laser o acciaio spazzolato. Paralume: bianco, acciaio. Telaio: acciaio cromato lucido tagliato al laser. Sospensione: lamiera d'alluminio cromata lucida

Montaggio

Tipo di sospensione: Cavo 3x0,75mm² & cavo.
Lunghezza cavo: Ø 480: 3 mt, Ø 600/720/840: 4 mt.

Peso

Massimo 22,5kg.

Classe

Grado di protezione IP20. Classe di isolamento I.
Marchio F: Sì.

1 | Codice prodotto
PHA-P

2 | Dimensioni
Ø 480
Ø 600
Ø 720
Ø 840

3 | Sorgente di illuminazione
1x70W HIT G12 HF
1x150W HIT G12 HF
1x200W A80 Trasp. E27
1x500W A110 Trasp. E40

4 | Finitura
ACCIAIO INOX
BIAN
RAME

5 | Tipo cavo
BIAN. TESS./FILO

informazioni variante:

150W HIT è disponibile solamente con Ø 720 o Ø 840. 500W A110 o 70W HIT è disponibile solo con Ø 600, Ø 720 o Ø 840. 200W A80 sono disponibili solo con Ø 480.