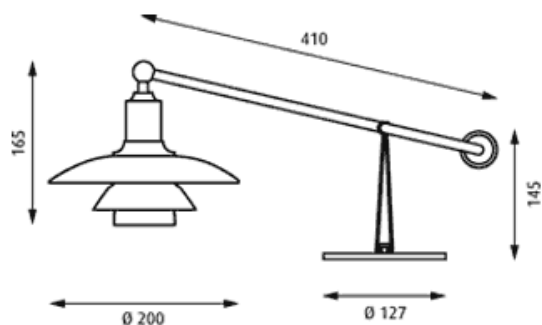


# PH 2/1 Tischleuchte

Design: Poul Henningsen



## A u s f ü h r u n g e n

Das Design der PH 2/1 Tischleuchte lehnt sich eng an das Original an. Die mundgeblasenen Opalglasschirme, außen blank und innen sandgestrahlt, spenden ein weiches, diffuses Licht. Sie eignet sich besonders als dekorative Beleuchtung.

**Oberfläche**  
Opalglas, weiß. Hochglanzverchromt.

**Material**  
Schirme: mundgeblasenes Opalglas, weiß.  
Leuchtenfuß: Messing, hochglanzverchromt.  
Gehäuse: gezogenes Aluminium, hochglanzverchromt. Arm: Messing, hochglanzverchromt.

**Montage**  
Zuleitungslänge: 2,9m. Schalter: Zuleitung mit Zwischenschalter.

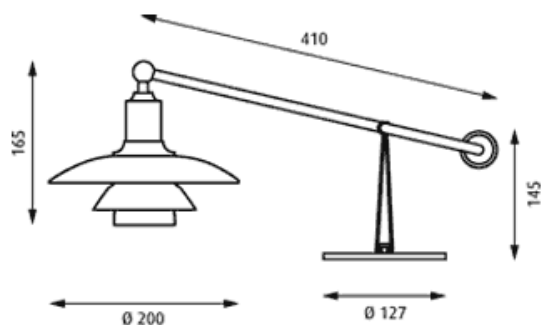
**Gewicht**  
Max. 2,5kg.

**Schutz**  
Schutzart IP20. Schutzklasse II. F-Zeichen: Ja.

- 1 | Produkt Code  
PH21-T
- 2 | Leuchtmittel  
1x40W D45 Matt E14
- 3 | Oberfläche  
OPALGLAS W

# PH 2/1 Table

Design: Poul Henningsen



## Specification

PH 2/1 Table is based on the original fixture. Bright on the outside and sandblasted on the inside, the blown opal glass emanates a soft, diffuse light. Ideally suited for decorative lighting.

### Finish

White opal glass. High lustre chrome plated.

### Material

Shades: Mouth-blown white opal glass. Base: High lustre chrome plated, brass. Suspension: High lustre chrome plated, spun aluminium. Arm: High lustre chrome plated, brass.

### Mounting

Cable type: PVC cord with plug. Cable length: 2.9m. Light control: In-line switch on cord.

### Weight

Max. 2.5kg.

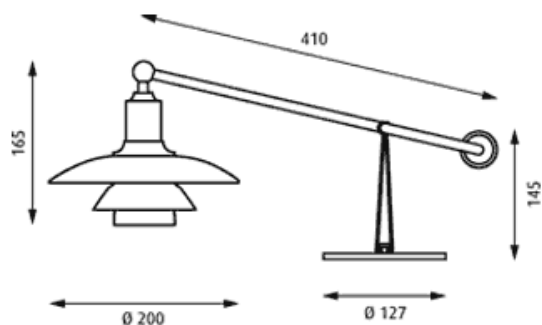
### Class

Ingress protection IP20. Electric shock protection II w/o ground. F-mark: Yes.

- 1 | Product code  
PH21-T
- 2 | Light source  
1x40W D45 Frosted E14
- 3 | Finish  
WHT OPAL GLASS

# PH 2/1 Lampe de Table

Design: Poul Henningsen



## Spécification

La conception de la lampe de table PH 2/1 repose sur le principe d'un ensemble abat-jour réfléchissant. Le système est basé sur une spirale logarithmique, où le point focal de la source lumineuse se situe au centre de la spirale. Les trois couches de verre opalisé soufflé, poli à l'extérieur et sablé à l'intérieur, émettent une lumière douce et diffuse.

### Finition

Verre opalisé blanc. Chromé, finition haute brillance.

### Matériaux

Corps du luminaire: Aluminium étiré chromé, finition haute brillance. Abat-jour: Verre opalisé blanc, soufflé. Socle: Laiton chromé, finition haute brillance. Bras: Laiton chromé, finition haute brillance.

### Montage

Longueur de câble: 2,9m. Type de câble: Plastique avec prise. Interrupteur: Sur le câble.

### Poids

Maxi 2,5kg.

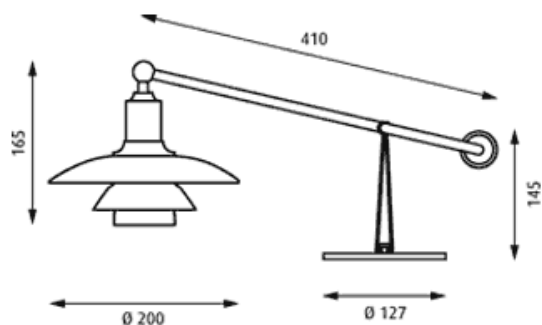
### Classe

Indice de protection IP20. Classe électrique II. Marque F: Oui.

- 1 | Code produit  
PH21-T
- 2 | Source lumineuse  
1x40W D45 Dépoli E14
- 3 | Finition  
VERRE OPAL BLANC

# PH 2/1 Tavolo

Progetto: Poul Henningsen



## Specifica

PH 2/1 Tavolo è identica all'apparecchio originale. Lucido all'esterno e sabbiato internamente, il vetro opale soffiato emana una luce soffusa e diffusa. Ideale per un'illuminazione decorativa.

**Terminare**  
Vetro opale bianco. Cromato lucido.

**Materiale**  
Schermi: vetro soffiato opale bianco. Base: ottone cromato lucido. Sospensione: alluminio imbutito e tornito cromato lucido. Braccio: ottone cromato lucido.

**Montaggio**  
Lunghezza cavo: 2,9 mt.  
Accensione/spengimento: interruttore in linea sul filo o a pulsante sul contrappeso.

**Peso**  
Massimo 2,5kg.

**Classe**  
Grado di protezione IP20. Classe di isolamento II.  
Marchio F: Sì.

- 1 | Codice prodotto  
PH21-T
- 2 | Sorgente di illuminazione  
1x40W D45 Sat. E14
- 3 | Finitura  
VETRO OPALE BIANCO