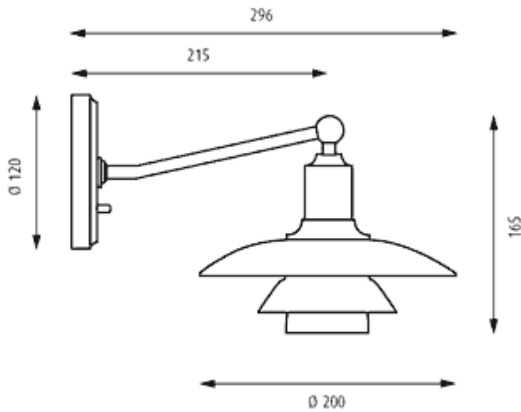


PH 2/1 Wandleuchte

Design: Poul Henningsen



A u s f ü h r u n g e n

Die PH 2/1 Wandleuchte spendet ein weiches Licht. Es wird von mehreren Schirmen reflektiert und blendfrei in den Raum abgestrahlt. Die Form der Schirme baut auf einer logarithmischen Spirale auf, in deren Brennpunkt das Leuchtmittel platziert ist.

O b e r f l ä c h e
Opalglas, weiß. Hochglanzverchromt.

M a t e r i a l
Schirme: mundgeblasenes Opalglas, weiß.
Gehäuse: gezogenes Aluminium, hochglanzverchromt. Wanddose: gezogenes Messing, hochglanzverchromt. Arm: gezogenes Messing, hochglanzverchromt.

M o n t a g e
Zuleitungslänge: 2,9m. Schalter: Druckschalter auf Wanddose.

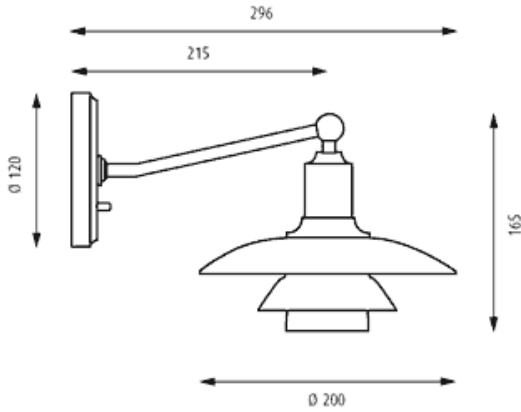
G e w i c h t
Max. 1,5kg.

S c h u t z
Schutzart IP20. Schutzklasse II. F-Zeichen: Ja.

- 1 | **Produkt Code**
PH21-W
- 2 | **Leuchtmittel**
1x40W D45 Matt E14
- 3 | **Oberfläche**
OPALGLAS W

PH 2/1 Wall

Design: Poul Henningsen



Specification

- 1 | Product code
PH21-W
- 2 | Light source
1x40W D45 Frosted E14
- 3 | Finish
WHT OPAL GLASS

PH 2/1 Wall provides soft lighting. PH 2/1 is designed on the principle of a reflecting multi-shade system, producing glare-free lighting. The shade design is based on a logarithmic spiral, with the centre of the light source placed in the spiral's focal point.

Finish

White opal glass. High lustre chrome plated.

Material

Shades: Mouth-blown white opal glass. Wall box: High lustre chrome plated, spun brass. Suspension: High lustre chrome plated, spun aluminium. Arm: High lustre chrome plated, brass.

Mounting

Cable length: 2.9m. Light control: Switch in wallbox.

Weight

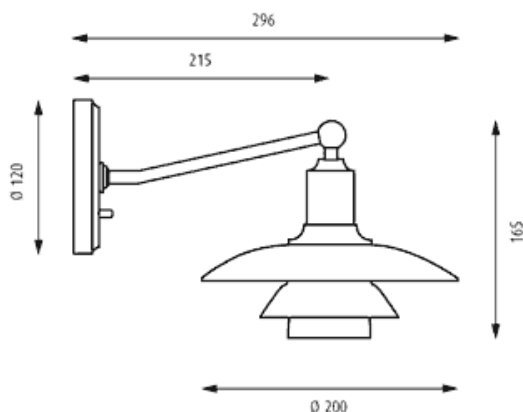
Max. 1.5kg.

Class

Ingress protection IP20. Electric shock protection II w/o ground. F-mark: Yes.

PH 2/1 Applique

Design: Poul Henningsen



Spécification

La conception de l'applique PH 2/1 repose sur le principe d'un ensemble abat-jour réfléchissant. Le système est basé sur une spirale logarithmique, où le point focal de la source lumineuse se situe au centre de la spirale. Les trois couches de verre opalisé soufflé, poli à l'extérieur et sablé à l'intérieur, émettent une lumière douce et diffuse.

Finition

Verre opalisé blanc. Chromé, finition haute brillance.

Matériaux

Abat-jour: Verre opalisé blanc, soufflé. Corps: Aluminium étiré chromé, finition haute brillance. Boite murale: Laiton étiré chromé, finition haute brillance. Bras: Laiton chromé, finition haute brillance.

Montage

Longueur de câble: 2,9m. Interrupteur: Sur boîte murale.

Poids

Maxi 1,5kg.

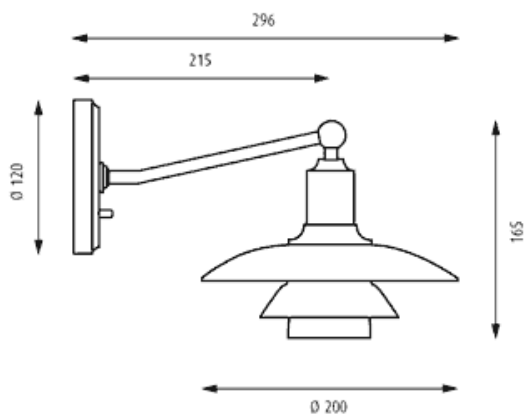
Classe

Indice de protection IP20. Classe électrique II. Marque F: Oui.

- 1 | Code produit
PH21-W
- 2 | Source lumineuse
1x40W D45 Dépoli E14
- 3 | Finition
VERRE OPAL BLANC

PH 2/1 Parete

Progetto: Poul Henningsen



Specifica

- 1 | Codice prodotto
PH21-W
- 2 | Sorgente di illuminazione
1x40W D45 Sat. E14
- 3 | Finitura
VETRO OPALE BIANCO

PH 2/1 Parete fornisce un'illuminazione generale e soffusa. Essa è stata progettata sul principio del sistema riflettente a multi-schermi, che produce un'illuminazione anabbagliante e confortevole. Il design degli schermi si basa su un calcolo logaritmico, con il centro della sorgente posizionato nel punto focale della spirale.

Terminare

Vetro opale bianco. Cromato lucido.

Materiale

Schermi: vetro soffiato opale bianco. scatola a parete: ottone tornito, cromato lucido.

Sospensione: alluminio tornito cromato lucido
Braccio: ottone cromato lucido.

Montaggio

Lunghezza cavo: 2,9 mt. Interruttore nella scatola a parete.

Peso

Massimo 1,5kg.

Classe

Grado di protezione IP20. Classe di isolamento II.
Marchio F: Sí.