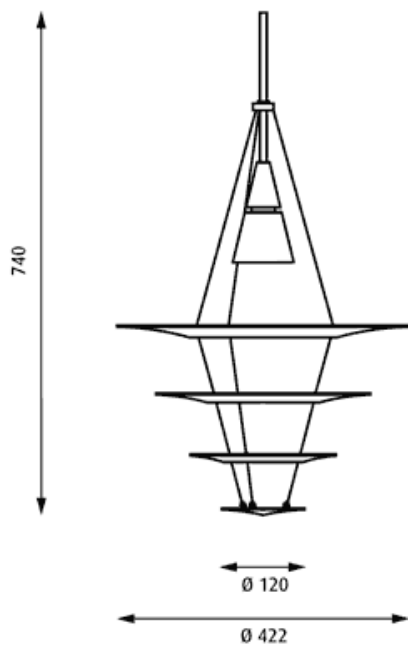


Enigma 425

Design: Shoichi Uchiyama



A u s f ü h r u n g e n

- 1 | Produkt Code
ENIG-425-P
- 2 | Leuchtmittel
1x50W QR GU10
- 3 | Oberfläche
GEB. ALU
- 4 | Zuleitung
TRANSP ZULEITUNG

Bitte beachten:
Lieferung inkl. Leuchtmittel.

Die Enigma 425 Pendelleuchte ist das Ergebnis eines Strebens nach einer blendfreien, weichen Allgemeinbeleuchtung von kompromissloser Qualität. Die vier Schirme werden gleichmäßig beleuchtet und scheinen erst dann im Raum zu schweben. Bei einem Blick von unten auf die vier, nach unten kleiner werdenden Schirme entsteht ein Eindruck vollendeter Harmonie.

Oberfläche
Aluminium, gebürstet und lackiert.

Material
Kegel: Aluminium, gebürstet und lackiert.
Stahlseil: Stahl. Pendelrohr: Aluminium, gebürstet und lackiert. Schirme: mattlackiert Acryl.

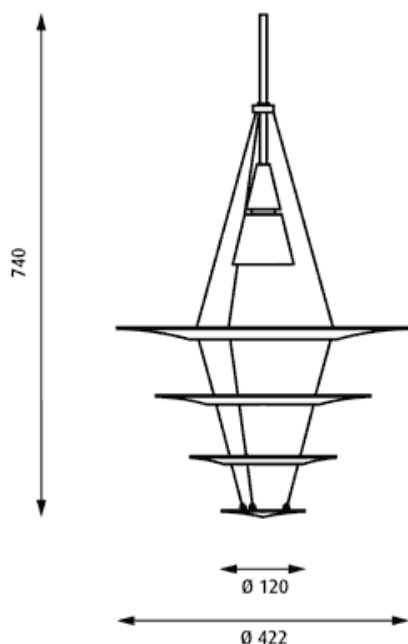
Montage
Aufhängung: Zuleitung. Baldachin: vorhanden.
Zuleitungslänge: 3m. Zuleitung: 2x0,75mm².

Gewicht
Max. 1kg.

Schutz
Schutzart IP20. Schutzklasse II. F-Zeichen: Ja.

Enigma 425

Design: Shoichi Uchiyama



Specification

- 1 | Product code
ENIG-425-P
- 2 | Light source
1x50W QR GU10
- 3 | Finish
BR. ALU
- 4 | Cable type
TRANSP CABLE

Info notes:
Supplied with light source.

The Enigma 425 pendant was born as a result of the pursuit of high-quality and glare free soft light spreading to the whole space. The four shades will be lit up and emerge into the space. Looking up at the pendant from the bottom, a sequence of the four shades will create a gradation and produce a beautiful harmony.

Finish

Aluminium, brushed and coated. Matt coated acryl.

Material

Cone: Brushed & lacquered aluminium. Wire: Stainless steel. Shades: Matt coated acryl. Pendant tube: Extruded aluminium.

Mounting

Suspension type: Cable 2x0,75mm². Canopy: Yes. Cable length: 3m.

Weight

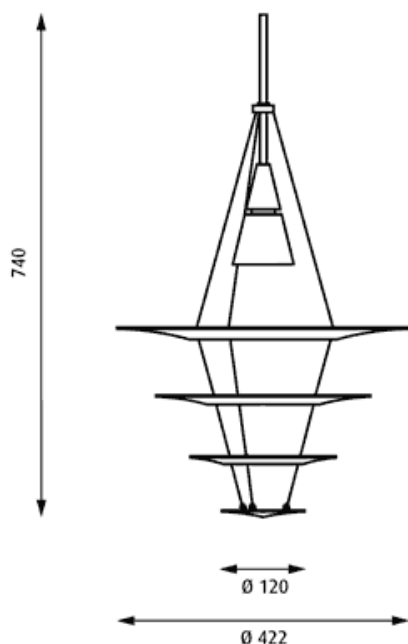
Max. 1kg.

Class

Ingress protection IP20. Electric shock protection II w/o ground. F-mark: Yes.

Enigma 425

Design: Shoichi Uchiyama



Spécification

- 1 | Code produit
ENIG-425-P
- 2 | Source lumineuse
1x50W QR GU10
- 3 | Finition
BR. ALU
- 4 | Câble
PLAST. TRANSP.

Informations:
Livré avec source lumineuse.

Enigma 425 diffuse une lumière douce anti-éblouissante de haute qualité. L'éclairage des quatre abat-jour donne au luminaire un caractère sculptural et dynamique.

Finition

Aluminium, brossé et laqué. Acrylique, peinture mate.

Matériaux

Cône: Aluminium, brossé et laqué. Suspension par câble: Acier inox. Tubes de suspension: Aluminium, brossé et laqué. Abat-jour: Acrylique, peinture mate.

Montage

Support: Câble 2x0,75mm². Longueur de câble: 3m. Cache-piton: Oui.

Poids

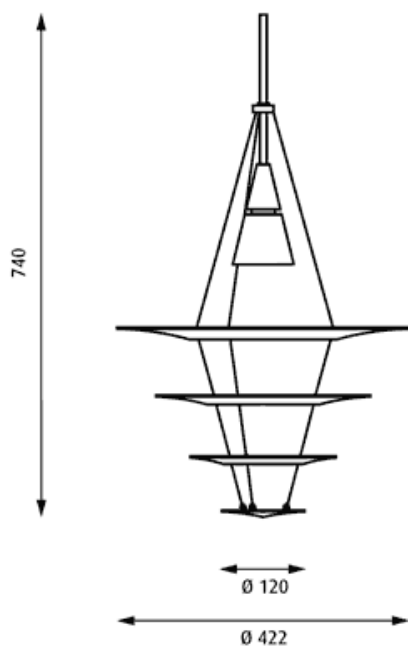
Maxi 1kg.

Classe

Indice de protection IP20. Classe électrique II. Marque F: Oui.

Enigma 425

Progetto: Shoichi Uchiyama



Specifica

Questo apparecchio è il risultato della ricerca di una luce soffusa di alta qualità e anabbagliante che si diffonde in tutto l'ambiente. I quattro schermi si illuminano ed emergono nell'ambiente. Guardando verso l'alto, la sequenza dei quattro schermi crea una luce armoniosa.

Terminare
Alluminio, spazzolato e verniciato.

Materiale
Cono: alluminio spazzolato e verniciato. Filo: acciaio inox. Deflettori: acrilici. Tige pensile: alluminio spazzolato e verniciato.

Montaggio
Tipo di sospensione: cavo 2x0,75mm². Schermi inclusi. Lunghezza del cavo: 3 mt.

Peso
Massimo 1kg.

Classe
Grado di protezione IP20. Classe di isolamento II. Marchio F: Sì.

- | | | |
|---|--|---|
| 1 | Codice prodotto
ENIG-425-P | Note informative:
Fornito con lampada. |
| 2 | Sorgente di illuminazione
1x50W QR GU10 | |
| 3 | Finitura
BR. ALLUM. | |
| 4 | Tipo cavo
CAVO TRASP. | |