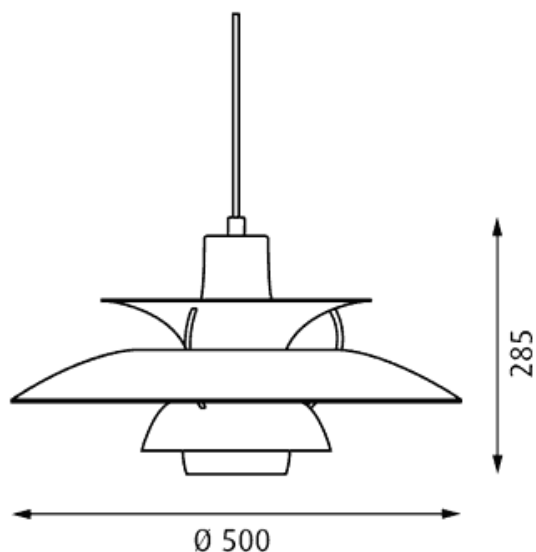


# PH 5

Design: Poul Henningsen



## A u s f ü h r u n g e n

PH 5 spendet ein blendfreies Licht. Die Schirme strahlen das Licht diffus sowohl waagrecht als auch senkrecht ab. Die rote Innenseite des Kegels und der kleine blaue Reflektor sorgen für ein angenehmes, warmes Licht.

**Oberfläche**  
Weiß oder Graphitgrau, nasslackiert.

**Material**  
Schirme: gezogenes Aluminium.  
Verbindungsstäbe: gewalztes Aluminium,  
Ausführung graphitgrau: mattverchromt,  
Ausführung weiss: lila

**Montage**  
Aufhängung: Zuleitung. Baldachin: vorhanden.  
Zuleitungslänge: 3m. Zuleitung: 3x0,75mm<sup>2</sup>.

**Gewicht**  
Max. 2,5kg.

**Schutz**  
Schutzart IP20. Schutzklasse I. F-Zeichen: Ja.

1 | **Produkt Code**  
PH5-P

2 | **Leuchtmittel**  
1x200W A80 Matt E27  
1x23W TC-TSE/1x200W A80 E27

3 | **Oberfläche**  
GRAPHITGRAU  
WEIß  
WEIß

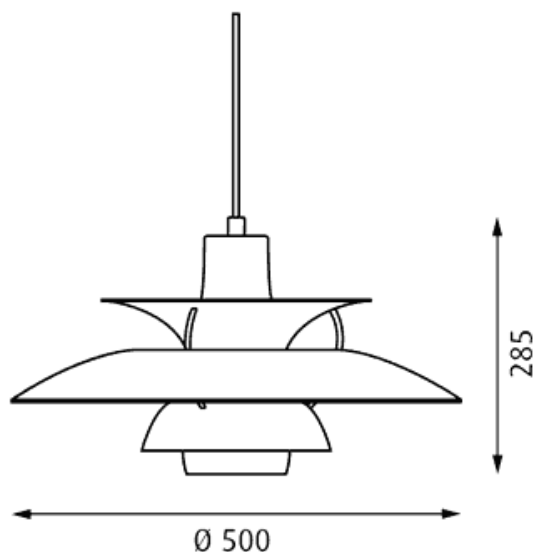
4 | **Zuleitung**  
TEXT W

Bitte beachten:  
Weiß RAL 9010 für 23W TC-TSE Variante.

Weiß RAL 9002 für 200W A80 Variante.

# PH 5

Design: Poul Henningsen



## Specification

- 1 | Product code  
PH5-P
- 2 | Light source  
1x200W A80 Frosted E27  
1x23W TC-TSE/1x200W A80 E27
- 3 | Finish  
GRAPH GREY  
WHT  
WHT
- 4 | Cable type  
WHT TEX

Info notes:  
White RAL 9010 only for 23W TC-TSE.  
White RAL 9002 only for 200W A80.

PH 5 provides glare-free lighting. The design of the visible reflectors directs light both vertically and horizontally. The inside cone is painted red, and together with the small blue reflector, it creates a warm tone of light.

**Finish**  
White, white or graphite grey, wet painted.

**Material**  
Shades: Spun aluminium. Anti-glare disc: Blue, spun aluminium. Struts: Matt chrome-plated or purple, rolled aluminium.

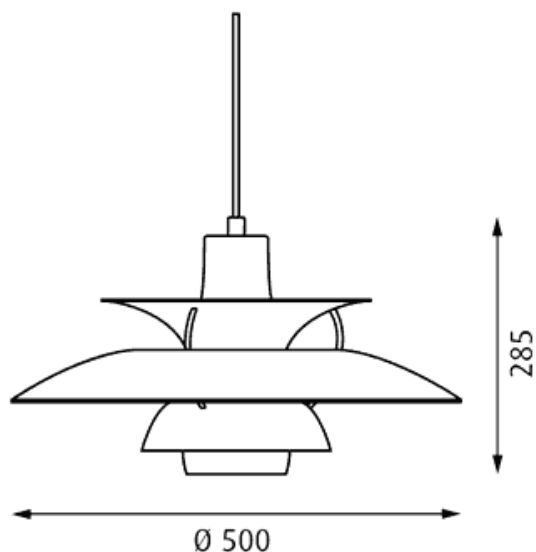
**Mounting**  
Suspension type: Cable 3x0,75mm<sup>2</sup>. Canopy: Yes.  
Cable length: 3m.

**Weight**  
Max. 2.5kg.

**Class**  
Ingress protection IP20. Electric shock protection I w. ground. F-mark: Yes.

# PH 5

Design: Poul Henningsen



## Spécification

- 1 | Code produit  
PH5-P
- 2 | Source lumineuse  
1x200W A80 Dépoli E27  
1x23W TC-TSE/1x200W A80 E27
- 3 | Finition  
BLANC  
BLANC  
GRAPHITE
- 4 | Câble  
TEXTILE BLANC

Informations:  
RAL 9010 blanc uniquement possible  
pour 23W TC-TSE.  
RAL 9002 blanc uniquement possible  
pour 200W A80.

La conception de PH 5 repose sur le principe d'un ensemble abat-jour réfléchissant. Le système est basé sur une spirale logarithmique, où le point focal de la source lumineuse se situe au centre de la spirale. La suspension émet une lumière diffuse et anti-éblouissante.

**Finition**  
Blanc ou graphite, peinture liquide.

**Matériaux**  
Abat-jour: Aluminium étiré. Diffuseur: Aluminium étiré bleu. Tige: Aluminium laminé chromé, finition dépolie ou lilas.

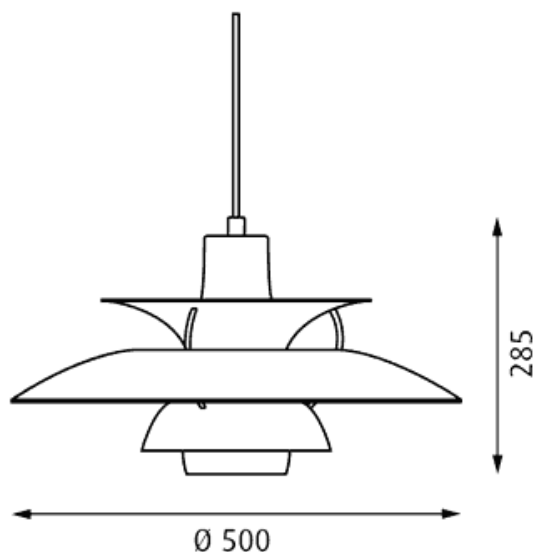
**Montage**  
Support: Câble 3x0,75mm<sup>2</sup>. Longueur de câble: 3m. Cache-piton: Oui.

**Poids**  
Maxi 2,5kg.

**Classe**  
Indice de protection IP20. Classe électrique I.  
Marque F: Oui.

# PH 5

Progetto: Poul Henningsen



## Specifica

PH 5 produce illuminazione anabbagliante. La forma dei riflettori dirige la luce in direzione verticale ed orizzontale. Il cono interno è verniciato di rosso, e congiuntamente al riflettore piccolo blu, crea una luce calda.

**Terminare**  
Bianco, grigio grafite o blu, verniciato.

**Materiale**  
Schermi: alluminio tornito a lastra. Disco antiriflesso: alluminio tornito col. blu. Telaio: alluminio cromato satinato o verniciato col. o viola.

**Montaggio**  
Tipo di sospensione: cavo 3x0,75 mm<sup>2</sup>. Schermi: sì. Lunghezza cavo: 3 mt.

**Peso**  
Massimo 2,5kg.

**Classe**  
Grado di protezione IP20. Classe di isolamento I. Marchio F: Sì.

- |   |                                                                                 |                                                                                                 |
|---|---------------------------------------------------------------------------------|-------------------------------------------------------------------------------------------------|
| 1 | Codice prodotto<br>PH5-P                                                        | Note informative:<br>Bianco RAL 9010 solo per 23W TC-TSE.<br>Bianco RAL 9002 solo per 200W A80. |
| 2 | Sorgente di illuminazione<br>1x200W A80 Sat. E27<br>1x23W TC-TSE/1x200W A80 E27 |                                                                                                 |
| 3 | Finitura<br>BIAN<br>BIAN<br>GRIGIO GRAFITE                                      |                                                                                                 |
| 4 | Tipo cavo<br>BIAN. TESS.                                                        |                                                                                                 |