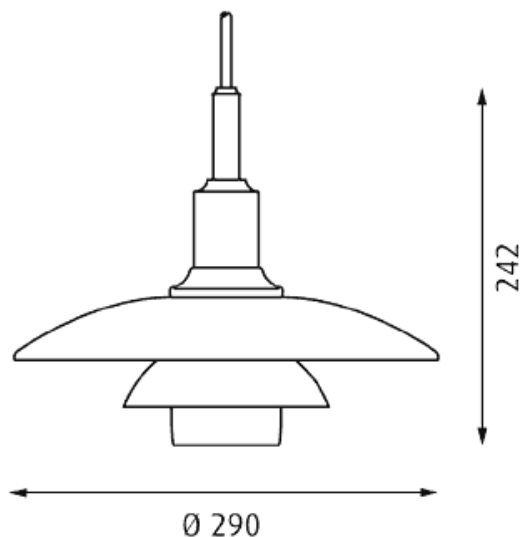


PH 3/2 Pendelleuchte

Design: Poul Henningsen



A u s f ü h r u n g e n

Die PH 3/2 Pendelleuchte dient der funktionsbezogenen Beleuchtung. Das Licht wird von mehreren Schirmen reflektiert und blendfrei in den Raum abgestrahlt. Die Form der Schirme baut auf einer logarithmischen Spirale auf, in deren Brennpunkt das Leuchtmittel platziert ist.

Oberfläche
Opalglas, weiß. Hochglanzverchromt.

Material
Schirme: mundgeblasenes Opalglas, weiß.
Aufhängung: gezogenes Messing, hochglanzverchromt.

Montage
Aufhängung: Zuleitung. Baldachin: vorhanden.
Zuleitungslänge: 3m. Zuleitung: $3 \times 0,75 \text{mm}^2$.

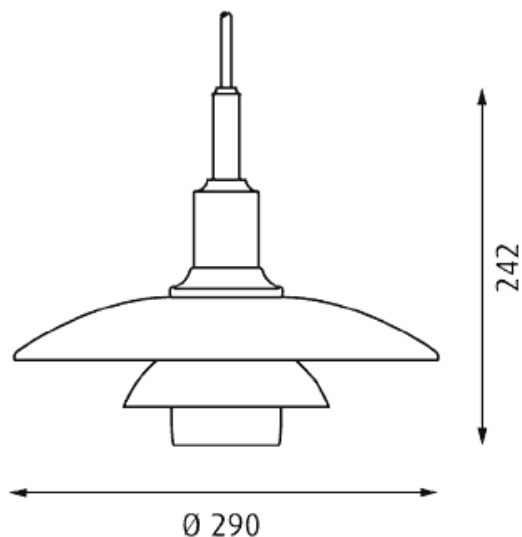
Gewicht
Max. 1,5kg.

Schutz
Schutzart IP20. Schutzklasse I. F-Zeichen: Ja.

- 1 | Produkt Code
PH32-P
- 2 | Leuchtmittel
1x75W A60 Matt E27
- 3 | Oberfläche
OPALGLAS W
- 4 | Zuleitung
TEXT SCHW

PH 3/2 Pendant

Design: Poul Henningsen



Specification

PH 3/2 Pendant provides soft general lighting. PH 3/2 is designed on the principle of reflecting multi-shade system, creating harmonious and glare-free lighting. The shade design is based on a logarithmic spiral, with the centre of the light source placed in the spiral's focal point.

Finish

White opal glass. High lustre chrome plated.

Material

Shades: Mouth-blown white opal glass.
Suspension: High lustre chrome plated, spun brass.

Mounting

Suspension type: Cable 3x0,75mm². Canopy: Yes.
Cable length: 3m. Ballast: No.

Weight

Max. 1.5kg.

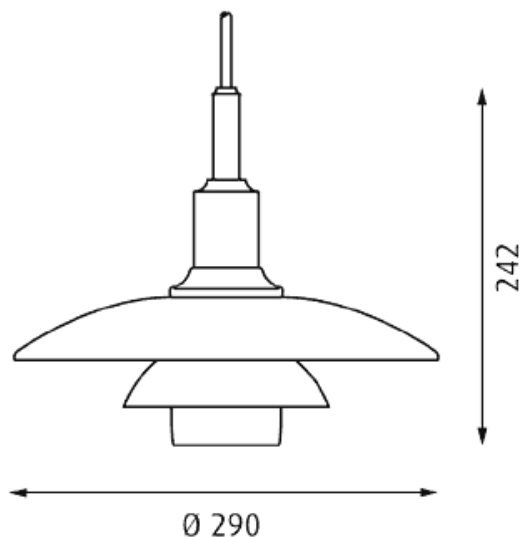
Class

Ingress protection IP20. Electric shock protection I w. ground. F-mark: Yes.

- 1 | Product code
PH32-P
- 2 | Light source
1x75W A60 Frosted E27
- 3 | Finish
WHT OPAL GLASS
- 4 | Cable type
BLK TEX

PH 3/2 Suspension

Design: Poul Henningsen



Spécification

La conception de la suspension PH 3/2 repose sur le principe d'un ensemble abat-jour réfléchissant, basé sur une spirale logarithmique, où le point focal de la source lumineuse se situe au centre de la spirale. Les trois couches de verre opalisé soufflé, poli à l'extérieur et sablé à l'intérieur, émettent une lumière douce et diffuse.

Finition

Verre opalisé blanc. Chromé, finition haute brillance.

Matériaux

Abat-jour: Verre opalisé blanc, soufflé. Corps: Laiton étiré chromé, finition haute brillance.

Montage

Support: Câble 3x0,75mm². Longueur de câble: 3m. Cache-piton: Oui.

Poids

Maxi 1,5kg.

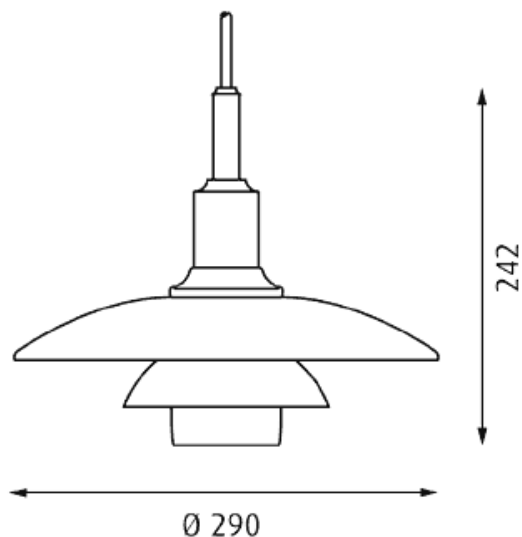
Classe

Indice de protection IP20. Classe électrique I. Marque F: Oui.

- 1 | Code produit
PH32-P
- 2 | Source lumineuse
1x75W A60 Dépoli E27
- 3 | Finition
VERRE OPAL BLANC
- 4 | Câble
TEXTILE NOIR

PH 3/2 Sospensione

Progetto: Poul Henningsen



Specifica

PH 3/2 a sospensione fornisce un'illuminazione diffusa; essa è stata progettata sul principio del sistema riflettente a multi schermi, che produce una luce anabbagliante e bilanciata. Il disegno degli schermi si basa su un calcolo logaritmico, con il centro della sorgente posizionato nel punto focale della spirale.

Terminare
Vetro bianco opale. Cromato lucido.

Materiale
Schermo: vetro soffiato bianco opale.
Sospensione: ottone tornito cromato lucido.

Montaggio
Tipo di sospensione: cavo 3x0,75 mm².
Lunghezza cavo: 3 mt.

Peso
Massimo 1,5kg.

Classe
Grado di protezione IP20. Classe di isolamento I.
Marchio F: Sì.

- 1 | Codice prodotto
PH32-P
- 2 | Sorgente di illuminazione
1x75W A60 Sat. E27
- 3 | Finitura
VETRO OPALE BIANCO
- 4 | Tipo cavo
NERO TESS.