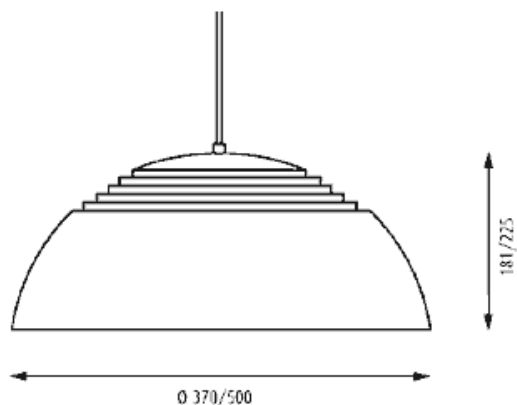


# AJ Royal

Design: Arne Jacobsen



## A u s f ü h r u n g e n

Die AJ Royal – ein beeindruckender Klassiker. Halbkugelförmiges Leuchtengehäuse. Weiches Uplight. Durch die abgestuften Ringlamellen wird das Licht weich nach oben abgestrahlt.

**Oberfläche**  
Weiß, nasslackiert.

**Material**  
Schirme: gezogenes Aluminium. Ringe: Stahl.

**Montage**  
Aufhängung: Zuleitung 3x0,75mm<sup>2</sup>.  
Zuleitungslänge: 3m. Baldachin: vorhanden.

**Gewicht**  
Max. 4kg.

**Schutz**  
Schutzart IP20. Schutzklasse I. F-Zeichen: Ja.

1 | **Produkt Code**  
AJR-P

2 | **Abmessung**  
Ø 370  
Ø 500

3 | **Leuchtmittel**  
1x22W T-R5 2GX13 HF  
1x55W T-R5 2GX13 HF  
1x100W A60 Matt E27  
1x100W A-CS60+3x100W A60 E27

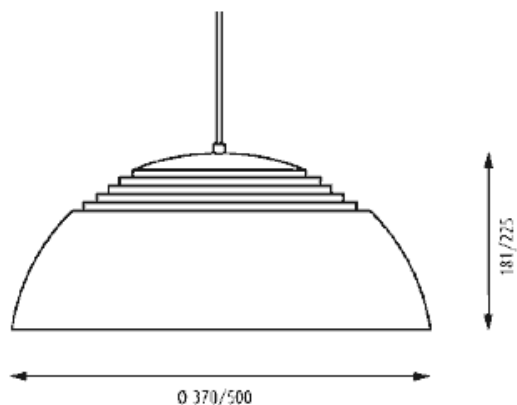
4 | **Oberfläche**  
WEIß

5 | **Zuleitung**  
KUNSTST W  
TEXT W

**Wichtig:**  
100W A60 und 22W T-R5 nur für Ø 370 erhältlich. 1x100W A-CS60+3x100W A60 und 55W T-R5 nur für Ø 500 erhältlich. Glühlampenausführungen mit textilumspinnener Zuleitung.

# AJ Royal

Design: Arne Jacobsen



## Specification

AJ Royal is state-of-the-art. Hemispherical fixture housing. Soft uplight emitted through stepped ring louvres moulded to fit the shape of the fixture.

### Finish

White, wet painted.

### Material

Shades: Spun aluminium. Rings: Steel.

### Mounting

Suspension type: Cable 3x0,75mm<sup>2</sup>. Canopy: Yes.  
Cable length: 3m.

### Weight

Max. 4kg.

### Class

Ingress protection IP20. Electric shock protection I w. ground. F-mark: Yes.

1 | Product code  
AJR-P

2 | Dimensions  
Ø 370  
Ø 500

3 | Light source  
1x55W T-R5 2GX13 HF  
1x100W A60 Frosted E27  
1x100W A-CS60+3x100W A60 E27

4 | Finish  
WHT

5 | Cable type  
WHT PL  
WHT TEX

### Variant notes:

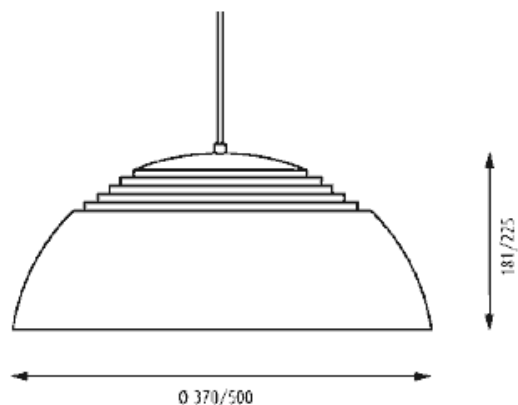
100W A60 and 22W T-R5 only available for Ø370. 1x100W A-CS60+3x100W A60 and 55W T-R5 only available for Ø500. Incandescent versions with textile cable.

### Info notes:

Converter required for 1-10V signal.

# AJ Royal

Design: Arne Jacobsen



## Spécification

La suspension AJ a une forme géométrique pure et présente d'excellentes qualités d'éclairage. Une lumière douce dirigée vers le haut pénètre entre les lamelles du corps hémisphérique.

### Finition

Blanc, peinture liquide.

### Matériaux

Abat-jour: Aluminium étiré. Anneaux: Acier.

### Montage

Support: Câble 3x0,75mm<sup>2</sup>. Longueur de câble: 3m. Cache-piton: Oui.

### Poids

Maxi 4kg.

### Classe

Indice de protection IP20. Classe électrique I. Marque F: Oui.

1 | Code produit  
AJR-P

2 | Dim.  
Ø 370  
Ø 500

3 | Source lumineuse  
1x22W T-R5 2GX13 HF  
1x55W T-R5 2GX13 HF  
1x100W A60 Dépoli E27  
1x100W A-CS60+3x100W A60 E27

4 | Finition  
BLANC

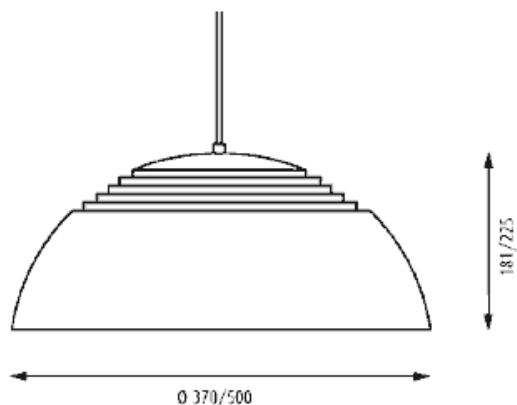
5 | Câble  
PLAST. BLANC  
TEXTILE BLANC

### Notes:

100W A60 et 22W T-R5 uniquement possibles pour Ø 370. 1x100W A-CS60+3x100W A60 et 55W T-R5 uniquement possibles pour Ø 500. 1x100W A60 Dépoli E27 et 1x100W A-CS60+ 3x100W A60 E27 uniquement possibles avec câble gainé textile.

# AJ Royal

Progetto: Arne Jacobsen



## Specifica

Il design di AJ Royal è lo "stato dell'arte". Una luce soffusa è emessa attraverso anelli decrescenti sagomati circolari che fissano lo schermo al telaio dell'apparecchio.

### Terminare

Verniciato bianco o grigio grafite.

### Materiale

Schermo: alluminio tornito. Anelli: acciaio

### Montaggio

Tipo di sospensione: Cavo 3x0,75 mm<sup>2</sup> (HF-D 5x0,75 mm<sup>2</sup>). Lunghezza cavo: 3 mt.

### Peso

Massimo 4kg.

### Classe

Grado di protezione IP20. Classe di isolamento I. Marchio F: Sì.

- |   |  |  |
|---|--|--|
| 1 | Codice prodotto<br>AJR-P   | informazioni variante:<br>100W A60 e 22W T-R5 disponibili solo per Ø370. 1x100W A-CS60+3x100W A60 e 55W T-R5 disponibili solo per Ø500. Versione incandescente con cavo tramato. |
| 2 | Dimensioni<br>Ø 370<br>Ø 500   |  |
| 3 | Sorgente di illuminazione<br>1x22W T-R5 2GX13 HF<br>1x55W T-R5 2GX13 HF<br>1x100W A60 Sat. E27<br>1x100W A-CS60+3x100W A60 E27 | Note informative:<br>È necessario un inverter per il segnale 1-10V.  |
| 4 | Finitura<br>BIAN   |  |
| 5 | Tipo cavo<br>BIAN. PL.<br>BIAN. TESS.  |  |