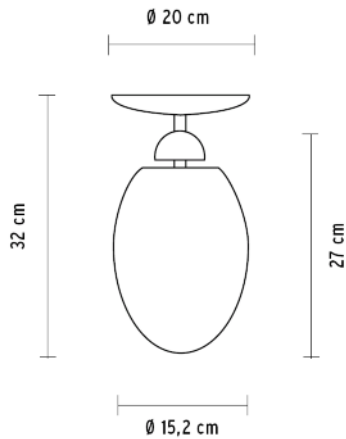




Abmessungen:



Leuchtenname:	Brera C anthrazit.....Artikelnummer: F1418120 Brera C weiß.....Artikelnummer: F1418109 Brera C chrom.....Artikelnummer: F1418157	
Verpackungseinheit:	1	
Produktbeschreibung:	Deckenleuchte für diffuses Licht. Diffusor aus verschaltem, geätztem Opalglas. Diffusorhalterung und –befestigung am Leuchtenkörper aus spritzgegossenem, opalfarbenem Polykarbonat (UL-954 V2) Leuchtenkörper bestehend aus Baldachin und Schaft aus Stahlrohr, dunkelgrau oder weiß lackiert oder hochglanzverchromt. Deckenhalterung aus verzinktem Stahlguss.	
Designer:	Achille Castiglioni 1992	
Auszeichnungen:		
Leuchtmittel:	1 x 100W E 27 IAA (exklusive) oder 1 x 23W E27 FB (exklusive)	
Anzahl Frachtstücke:	1	
Verpackungsvolumen:	0,03 m ³	
Gewicht in kg:	2,36	